

Una familia de modelos de localización óptima para actividades indeseables : propuesta y aplicación con sistemas de información geográfica

A set of optimal location models for undesirable activities : proposal and application with geographical information system

Une famille de modèle de localisation optimale pour des activités indésirables : proposition et application d'un SIG

Antonio Moreno-Jimenez

Résumé

The growing social interest on environmental issues has fostered the attention paid by various disciplines to problems of locating noxious facilities. During some years, the location theory, mainly developed to answer questions such as the best place for economic or social facilities, has also been considering this subject and has formulated several models to solve well structured problems. Grounded on this trend, this paper, first of all, summarizes some limitations of existing models, and next proposes a unified optimization model that enlarges the scope of the former ones. Additionally, and incorporating different transformations of the basic model, it is shown how it can be adapted to solve a wider set of problems. Finally, and as example, a simple application is carried out using a raster geographical information system

Entrées d'index

Mots-clés :

SIG, installation indésirable, support à la décision

Keywords :

GIS, undesirable facilities, decision support techniques, optimal location model

Plan

Introducción

Las bases de los modelos de optimización espacial propuestos

El modelo de optimización espacial básico

La modelización de la difusión espacial de los efectos emitidos

Algunas variantes del modelo de optimización básico

La resolución operativa de los modelos : un esbozo procedimental

Una ilustración simplificada

Conclusiones

Texte intégral

Introducción

1La creciente preocupación social por el medio-ambiente, espoleada cada vez que sucede una catástrofe, unida a la necesidad política de gestionar y encauzar las contradicciones latentes en las sociedades avanzadas democráticas, gira en torno a un punto central : compatibilizar la provisión del bienestar (que implica la aplicación de tecnologías cada vez más sofisticadas, más transformadoras del entorno y consumidoras de recursos naturales) con la del malestar que, en el transcurso de la búsqueda de dicho bienestar, se genera por parte de muchas actividades de explotación, transformación o consumo humano. Nos hallamos así ante dilemas como el de rechazar actividades molestas o peligrosas que, sin embargo, son necesarias ; de tener que acomodar ciertos usos del suelo que penalizan a unos grupos, actividades o medios naturales en beneficio de otros. La Geografía del bienestar resulta, a menudo, inseparable de la del malestar. La atención al tema atraviesa las fronteras disciplinares y así en la ciencia política, economía regional, geografía, derecho, psicología, ciencias de la gestión, medio ambiente, etc. está aumentando la cifra de tales publicaciones ; en ellas se han popularizado acrónimos tales como LULU (locally unwanted land uses), NIMBY (not in my back yard) o NIABY (not in anybody back yard) para referirse a esos síndromes o conflictos socio-políticos bien conocidos.



[Agrandir Original \(png, 171 octets\)](#)

2En conjunto lo valioso de dicha línea de indagación reside en el intento de extender los métodos de optimización espacial, mayoritariamente centrados en la resolución de problemas prácticos de ubicación de instalaciones consideradas como deseables (bien económica, bien socialmente), a la gama de actividades con efectos o externalidades negativas, esto es, indeseables por algún motivo. Si se consideran o no los efectos positivos, conforma ya una buena línea divisoria entre los desarrollos realizados, pero centrándonos aquí en aquéllos que sólo contemplan los efectos negativos (dado que sobre ello versa este trabajo), puede señalarse que existe ya en la bibliografía un cierto número de referencias interesantes, donde se formulan técnicas para resolver un abanico de problemas distintos. Síntesis de ellas se cuentan en los trabajos de Chaudhry y Moon (1987), Erkut y Neuman (1989), List et al. (1991) y Bosque y Franco (1995). Algunas de las limitaciones de muchos de esos modelos, así como futuras líneas de desarrollo han sido apuntadas certeramente por Erkut y Neuman (1989). Para contextualizar este trabajo procede ahondar en algunas que enunciamos de forma sucinta :



[Agrandir Original \(png, 171 octets\)](#)

3B) La magnitud de cada instalación, en tanto en cuanto factor que condiciona la extensión e intensidad del campo espacial de impactos negativos, no suele ser contemplada. A efectos de representación en los modelos, parece razonable incorporar alguna función de producción o generación de efectos en la fuente, vinculable a algún indicador de tamaño de la instalación por ejemplo.

4C) En la medición del impacto resultante debería contemplarse, no sólo las formas específicas de combinarse un mismo tipo de emisión proveniente de varias fuentes, sino también los distintos tipos de efectos o externalidades. La acumulación o resultante combinada puede no ser, como sucede con el ruido, una simple adición.

5D) Entre los receptores existen categorías distintas (según su receptividad, sensibilidad o fragilidad) ante las emisiones sobrevenidas, que deberían ponderarse convenientemente.

6E) La variación temporal tanto de la emisión, como de la recepción de los efectos no debiera olvidarse.

7Buena parte de estas ideas ya han sido formalizadas de modo algo más completo en otro artículo metodológico previo del autor (Moreno, 1995) y a él remitimos al lector. En el presente

trabajo, se pretende avanzar en esa dirección formulando algunos modelos simples, y por tanto que no recogen todas las facetas relevantes anteriormente mencionadas. No obstante, entendemos que pueden contribuir a mejorar la representación modelística y la aplicación práctica de estos planteamientos, respecto a propuestas previas, y más aún cuando se avista su convergencia con la tecnología de los sistemas de información geográfica.

Las bases de los modelos de optimización espacial propuestos

8 Como en toda labor de abstracción de la realidad, el acierto de las propuestas formuladas en problemas como éstos, donde quedan involucrados fenómenos físicos y sociales, deriva de varios frentes : su mayor o menor realismo, su viabilidad técnica, su facilidad de aplicación, etc. Conviene explicitar de forma escueta cuáles han sido las premisas que se han adoptado para definir las formulaciones de los modelos concretos. Ello, a la vez que ayuda a conocer sus potencialidades, también iluminará sus limitaciones y posibles mejoras.



[Agrandir Original \(png, 171 octets\)](#)

9 En segundo lugar, y dada la complejidad que la medición de los impactos conlleva (vid. por ejemplo, Conesa et al., 1995 ; Goldstein, 1995 ; Moreno, 1995), se asume : A) Que o bien sólo existe un tipo de efecto negativo, o que si hay varios es posible subsumirlos en un indicador global. B) Que es admisible pensar en una única clase de receptor, es decir, se entiende que la función de desutilidad de cada posible afectado, sea persona, actividad u otro ente, es idéntica. En consecuencia, no se contemplarán aproximaciones más globales que integren efectos positivos y negativos medidos por separado, es decir, que generen atracción y repulsión simultáneamente (vid. como ejemplo, Orloff, 1977 ; Chen, et al. 1992), si bien ello es una extensión deseable. Y C) Que los efectos provenientes de varias fuentes emisoras son aditivos.

10 En tercer lugar, no se considerarán más que fuentes de producción estáticas y los receptores son también estáticos. Igualmente se excluye la dimensión temporal (posibles variaciones diacrónicas en la emisión y recepción de los efectos).

11 Finalmente, y de cara a acotar los objetivos prioritarios a alcanzar con los modelos, se ha recogido por un lado las metas que gozan de mayor predicamento en la bibliografía sobre el particular y por otro las que inspiran las normativas sobre la ubicación de estas actividades indeseables. En consecuencia :

- Se atenderá, de acuerdo con la lógica de la legislación y el principio de equidad, a la necesidad de establecer áreas próximas o coronas alrededor de las instalaciones o actividades, en las cuales se considera que el impacto es serio o intolerable. Ello recoge la línea de los modelos de anticobertura o con zonas de exclusión.
- Se contemplará que el alcance espacial de las emisiones o impactos no se restringe a esos límites, sino que la difusión espacial de los mismos tiene su propia lógica, y que por lo tanto debe agotarse su medición, al margen de la existencia o no de un área de exclusión, hasta donde alcancen esos efectos.

El modelo de optimización espacial básico

12 El objetivo del modelo de localización óptima de actividades indeseables respondería a este enunciado : determinar, entre un conjunto de lugares candidatos a acoger un número dado de instalaciones molestas, insalubres, nocivas o peligrosas, el subconjunto de ellos que minimizaría un tipo dado de impacto sobre una categoría concreta de receptor. Si se puede asumir que los impactos generados por las distintas instalaciones sobre los receptores son aditivos, entonces su formulación podría realizarse en los siguientes términos :

m n

$$\text{Min } F = \sum_{j=1}^m \sum_{i=1}^n W_i \cdot Q_j \cdot f(d_{ij}) \cdot x_j$$

[Agrandir Original \(png, 927 octets\)](#)

j=1 i=1

Sujeto a las restricciones

ε

[Agrandir Original \(png, 188 octets\)](#)

$x_j \in \{0,1\}, j= 1, \dots, m$ (2)

m

$$\sum_{j=1}^m x_j = p$$

[Agrandir Original \(png, 478 octets\)](#)

j=1

donde $i = 1, \dots, n$, índice de los lugares o puntos con receptores potenciales de los impactos,

$j = 1, \dots, m$, índice de los puntos candidatos a recibir una de las instalaciones,

W_i = Número de afectables (e.g. población receptora) en el lugar i ,

Q_j = Nivel de emisión de la instalación sita en j (e.g. tamaño),

$f(d_{ij})$ = Función de difusión espacial de los efectos, dependiente de la distancia entre el lugar de producción de externalidades j y el lugar de ubicación de los receptores i (*vid. infra*),

p = Número de instalaciones indeseables a ubicar,

x_j = Variable booleana que expresa la ubicación o no de una instalación indeseable en el sitio j . Representa las incógnitas a despejar con objeto de hallar el mínimo planteado por el modelo.

13 La restricción 2 restringe los valores de la variable booleana x_j a sólo dos (1 cuando en j se ubica un equipamiento y 0 en caso contrario), por lo que en el cómputo de la función objetivo F sólo contarán los lugares con instalación ; y la restricción 3 fija el número de instalaciones a ubicar.

14 Formulado así, el modelo cae dentro de la gama de problemas catalogados como MAXISUM que consideran exclusivamente los impactos de unos agentes productores sobre otros receptores, descartando los efectos mutuos entre productores. Por otro lado, es un modelo que prioriza la minimización global de los impactos, por lo que atiende al principio de eficiencia.

15 Como aspectos resaltables y novedosos respecto a formulaciones precedentes, el modelo anterior presenta los siguientes :

- No restringe la función objetivo, es decir, el cómputo de los efectos negativos, al lugar receptor más próximo a cada instalación emisora. Tal era el caso, por ejemplo, de los modelos propuestos por Church y Roberts (1983). Ello significaba una mayor facilidad en la resolución, pero a costa de una peor representación del proceso real.
- Incluye una variable que traduce el nivel de producción (i.e. de emisión) en la planta, como otro factor determinante en la evaluación.
- Sustituye la distancia, como único factor relevante para expresar la intensidad y extensión del campo espacial de efectos, por una función de difusión de los mismos, que requiere ulterior especificación.

La modelización de la difusión espacial de los efectos emitidos



[Agrandir Original \(png, 171 octets\)](#)

16 La difusión espacial ha sido objeto de estudio y modelización desde hace tiempo en Geografía y otras disciplinas (vid. por ejemplo, Dauphiné, 1987 y 1995 ; Thomas y Huggett, 1980), pero para el tipo de problemas que aquí consideramos resultarían pertinentes los modelos de difusión por contigüidad, es decir, aquéllos en los que la emisión se extiende a partir de un punto o zona. Algunas formas plausibles de la difusión podrían ser así :

17A) Circular. Implicaría asumir una variación regular del efecto en todas direcciones desde los focos emisores, y en función únicamente de la distancia a los mismos (por ejemplo, la intrusión visual, los efectos barrera, el ruido bajo ciertas condiciones, etc.). La representación gráfica daría una forma aproximadamente cónica centrada en la instalación emisora. Dos tipos podrían distinguirse :

- Lineal. El efecto disminuye progresivamente con la distancia a la fuente emisora (según un gradiente rectilíneo o constante) hasta un alcance dado R, a partir del cual es nulo o despreciable. Ello podría representarse según la conocida expresión :

#

[Agrandir Original \(png, 197 octets\)](#)

$$f(d_{ij}) = Q_i - Q_i \cdot (d_{ij} / R) , \text{ para } d_{ij} \leq R \quad (4)$$

$$f(d_{ij}) = 0, \text{ para } d_{ij} > R \quad (5)$$

La fórmula (4) conduciría a que $f(d_{ij}) = 0$ cuando $d_{ij} = R$.

- No lineal. El efecto se reduce de manera curvilínea, para cuya representación podría adoptarse alguna entre las muchas conocidas expresiones. Una muy común es la función exponencial negativa, con un gradiente expresado por el parámetro b (a determinar empíricamente) en una fórmula como la siguiente :

$$f(d_{ij}) = \exp (-b \cdot d_{ij}) \quad (6)$$

18 Algunos ejemplos gráficos de funciones teóricas han sido reseñados por diversos autores, (vid. Church y Bell, 1981 ; Pinch, 1985 ; Moreno y Escolano, 1992, p. 214-219).

19B) Irregular. Se adaptaría a aquéllos múltiples procesos en los que la difusión responde de forma notable o predominante a factores distintos a la simple distancia, por ejemplo los que lo hacen por el aire (gases, partículas, ruidos, radiaciones, etc.), aguas superficiales o subterráneas (solutos, sedimentos, microorganismos, etc.), suelo, vías de transporte, etc. y que, por tanto, ven su dispersión espacial canalizada a través de determinados cauces, orientada en ciertas direcciones preferentes debido a velocidades de transmisión distintas, barreras, etc. Por ejemplo, la dispersión de partículas de polvo a partir de una cantera y su acumulación superficial se podría modelizar como una función combinada de la orientación y de la distancia ya que respondería a la fuerza y persistencia de los vientos dominantes en la zona (vid. ejemplos de tales funciones en Eastman, 1997, p. 15-1/6). Ejemplos concretos de difusión atmosférica pueden hallarse en Fernández (1995, p. 225-252), aunque cuando se trata de malestar psíquico o subjetivo los efectos o reacciones socio-espaciales resultan mucho más complejos y difíciles de modelizar (vid. como ilustración Moreno, 1992 y 1998)

Algunas variantes del modelo de optimización básico

20 La introducción de supuestos adicionales que conduzcan a la resolución de una gama mayor de problemas prácticos resulta conveniente para, de esta forma, ganar en realismo y

flexibilidad. Por analogía con las ideas de Hillsman (1985) es posible esbozar una familia de modelos, a partir del modelo básico anterior, que exponemos seguidamente.

21 Variante 1 : Se establece un radio de distancia S, dentro del cual se desea también minimizar el número de receptores. En realidad se trataría de un problema bi-objetivo, ya que se pretendería, por un lado, minimizar esa cifra de afectados próximos y, por otro, minimizar los impactos totales. Al tratarse de dos objetivos queda implícita la necesidad de establecer en qué medida uno prevalece sobre el otro. Una posibilidad al respecto podría ser formalizada modificando la función objetivo de esta guisa :

#

[Agrandir Original \(png, 197 octets\)](#)

$$f_{ij} = f(d_{ij}) , \text{ si } d_{ij} \leq S \quad (7)$$

$$f(d_{ij}) = 0 , \text{ si } d_{ij} > S \quad (8)$$

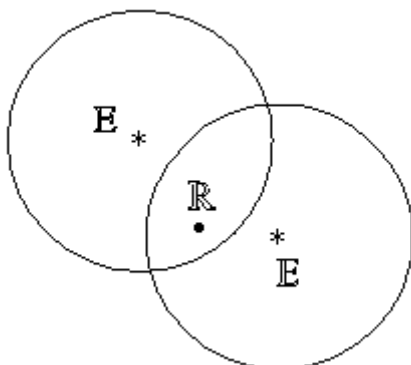
22 La anterior transformación operaría de esta manera : a aquéllos lugares afectables dentro de una distancia S de un foco emisor dado se les imputaría el máximo efecto generado por dicha fuente, lo que podría interpretarse como el efecto sobre el mismo lugar de emisión, es decir,

$$\max f(d_{ij}) = f(d_{ij})$$

23 En el caso de los lugares fuera de dicho radio la función de difusión quedaría inalterada.

24 El resultado de este planteamiento significa asignar el máximo grado de impacto a quienes están dentro del área de exclusión, lo que unido al multiplicador W_i forzaría a que la función objetivo descartase los sitios próximos a las concentraciones de receptores.

25 Esta transformación implica asumir : A) Que los efectos emitidos son estrictamente descendentes con la distancia al foco emisor. B) Que existe una suerte de relación de sustitución o compensación (trade-off) entre los dos objetivos. En efecto, el cómputo de la función objetivo, supone sobre ponderar los impactos en la zona de exclusión asimilándolos al máximo posible, en tanto que los impactos fuera de dicha zona son devaluados de acuerdo con la función de difusión. Así, si por ejemplo, el efecto en el foco emisor fuese de intensidad 10 y en el borde del área de exclusión fuese de 2, es evidente que un asentamiento A con un solo afectable dentro de dicha área se haría equivalente a otro B con cinco afectables situados en dicho borde, en el cómputo de la función objetivo. La función objetivo valdría entonces 20 ($= 1 \cdot 10 + 2 \cdot 5$). Puede ahora apreciarse mejor cómo opera el procedimiento adoptado para representar la aversión espacial entre emisores y afectables ; la clara propensión a expulsar fuera del área de exclusión a aquéllos lugares con mayores contingentes de afectables, se ilustra con un hipotético cambio de situación (B dentro del área de exclusión y A fuera de ella), lo que generaría una función objetivo mucho más elevada ($52 = 10 \cdot 5 + 1 \cdot 2$) y por tanto una situación peor. Y C) Que la inclusión simultánea de un lugar receptor dentro del área de riesgo serio de varias instalaciones provocará un fuerte incremento en la función objetivo, por lo que esta variante del modelo priorizará que ello no suceda (figura 1). Esta observación es extensible a las variantes que siguen a continuación.



[Agrandir Original \(png, 2.7k\)](#)

Figura 1. La ubicación del lugar receptor (R) dentro del área próxima de dos instalaciones emisoras (E) supondría imputar a R la suma del máximo efecto ocasionado por cada una de dichas instalaciones (i.e. el registrado en la fuente de emisión).

26 Variante 2 : Otro escenario, también verosímil, abonaría considerar que las zonas de riesgo o de impacto no deben ser idénticas para todas las instalaciones emisoras, es decir, se trataría de asumir que las coronas afectables fuesen variables en función, por ejemplo, de la magnitud de las emisiones de cada instalación. Su inserción dentro del modelo básico conllevaría una redefinición de la función de difusión de esta guisa :

#

[Agrandir Original \(png, 197 octets\)](#)

$$d_{ij} = f(d_{ij}), \text{ si } d_{ij} \leq S_j \quad (9)$$

$$f(d_{ij}) = f(d_{ij}), \text{ si } d_{ij} > S_j \quad (10)$$

27 Siendo S_j el radio o distancia crítica para cada una de las j instalaciones, dentro de los cuales se minimizaría los afectables. De esta forma, se individualizarían las restricciones espaciales, en virtud de algún criterio técnico o parámetro específico para cada instalación.

28 Variante 3 : Se establece un área de exclusión estricta (definida por un radio de distancia T), dentro de la cual no debe haber ningún receptor. El problema sería también bi-objetivo : minimizar el efecto global, con la condición de que no hubiese nadie dentro del área de exclusión. Su inserción dentro del modelo conllevaría una redefinición de la función de difusión de esta guisa :

#

[Agrandir Original \(png, 197 octets\)](#)

$$d_{ij} = 4, \text{ si } d_{ij} \leq T \quad (11)$$

$$f(d_{ij}) = f(d_{ij}), \text{ si } d_{ij} > T \quad (12)$$

29 En la práctica infinito se asimilaría a un número muy grande. De esta forma, siempre que algún lugar con receptores quedase dentro del área de exclusión, la función objetivo alcanzaría un valor infinito, lo que obligaría a buscar una solución mejor, o a detectar la inexistencia de solución para un valor de T dado.

30 Para ciertos lugares candidatos, la aplicación de esta restricción puede conducir de forma directa a la pérdida de su condición de tales, reduciéndose por tanto el espacio solución o conjunto de alternativas factibles. En efecto, a partir de la matriz de distancias entre los lugares candidatos y los lugares con receptores, podría concluirse que algunos candidatos son inaceptables por no situarse a una distancia superior a T de los lugares afectables.

31 Variante 4 : Al modelo anterior podría aplicarse la misma lógica que la variante 2 suponía respecto a la 1. Se trataría de establecer áreas de exclusión variables en función, por ejemplo, de la magnitud de las emisiones de cada instalación. La instrumentación de esta posibilidad dentro del modelo básico conllevaría transformar la función de difusión de esta manera :

#

[Agrandir Original \(png, 197 octets\)](#)

$$d_{ij} = 4, \text{ si } d_{ij} \leq T_j \quad (13)$$

$$f(d_{ij}) = f(d_{ij}), \text{ si } d_{ij} > T_j \quad (14)$$

32 Siendo T_j el radio o distancia de exclusión para la instalación j . De esta forma, se individualizarían las restricciones espaciales, en virtud de algún criterio técnico o parámetro específico para cada instalación.

33 Variante 5 : En conexión con los supuestos anteriores podría pensarse así mismo en un alcance espacial máximo R de los impactos, más allá del cual no se provoca efecto negativo alguno o éste resulta despreciable. Su inserción dentro del nuestro marco formal podría realizarse de una de estas dos maneras :

A) Una redefinición de la función de objetivo de esta guisa :

m

$$\text{Min} F = \sum \sum W_i \cdot Q_i \cdot f(d_{ij}) \cdot x_j$$

[Agrandir Original \(png, 900 octets\)](#)

j=1 i0Nj

Estando definido el conjunto N_j así :

#

[Agrandir Original \(png, 197 octets\)](#)

i = {i | d_{ij} ≤ R} ; j = 1, ..., m

Es decir, para cada instalación j habría un número o conjunto de lugares afectables, N_j, constituido por los i lugares que quedan dentro del alcance espacial de dicha instalación.

B) La segunda forma, equivalente a la anterior, sería mantener la función objetivo básica (1) y aplicar la siguiente transformación :

#

[Agrandir Original \(png, 197 octets\)](#)

f_{ij} = f(d_{ij}) , si d_{ij} ≤ R (16)

f(d_{ij}) = 0 , si d_{ij} > R (17)

34 Con esta operación se anularía los posibles valores positivos de difusión del fenómeno más allá del alcance espacial R especificado.

35 Al igual que en las variantes 2 y 4, también sería posible establecer valores de alcance, R_j, variables para cada instalación.

36 Variante 6 : Ocasionalmente puede resultar aceptable o conveniente no tomar en consideración el nivel de emisión en origen, bien por desconocido a priori, bien por ser una constante. Ello significaría asumir que el efecto es independiente del grado de producción de la instalación, es decir, que su alcance e intensidad no se ve condicionado por el nivel de emisión de la planta. En tal caso, bastaría con establecer un valor positivo como constante de emisión, Q, real o ficticia, o eventualmente eliminar dicho factor del modelo (implicaría darle un valor unidad), de esa forma :

m n

$$\text{Min} F = \sum \sum W_i \cdot Q \cdot f(d_{ij}) \cdot x_j$$

[Agrandir Original \(png, 893 octets\)](#)

j=1 i=1

donde Q = nivel de producción de externalidades de cada instalación (constante a conveniencia o la unidad).

37Otras variantes : Las formulaciones precedentes tienen como denominador común el modificar la función objetivo a partir de ciertas restricciones, todas ellas expresadas como distancias entre las instalaciones emisoras y los lugares afectables. Una aproximación quizá más conveniente estriba en definir esas áreas de exclusión total o parcial no en función de la distancia, sino a partir de los valores o niveles de los efectos/emisiones recibidos en los lugares afectables. Ello significaría aplicar las transformaciones anteriormente enunciadas, no con referencia a un radio de distancia predefinido, sino respecto a un valor crítico de la afección o molestia recibida en los lugares receptores (el concepto de nivel o umbral tolerable). Al respecto cobraría ya especial relevancia la evaluación previa del resultado combinado de las distintas fuentes emisoras sobre un lugar dado. En efecto, podría ocurrir que el efecto sobrevenido desde cada una de las instalaciones por separado no superase el nivel crítico, pero sí cuando se suman (o multiplican) sus efectos. De nuevo podríamos recurrir al ejemplo del ruido que se sufriese en un lugar dado como resultado de varias fuentes generadoras conjuntamente, ya que el nivel de decibelios conjunto no es la simple suma de los niveles de presión sonora originados desde cada fuente por separado.

La resolución operativa de los modelos : un esbozo procedimental

38Los problemas de optimización descritos pertenecen a la categoría de modelos combinatorios por lo que su resolución podría abordarse, bien mediante programación matemática, bien mediante algún algoritmo heurístico (vid. por ejemplo, Colorni, 1987). En este apartado se perfilarán los pasos para una aproximación de éste último tipo, que sirva a la vez de introducción para el ejemplo simplificado de aplicación que seguirá. Su inserción en un entorno SIG constituiría un combinado ideal para la aplicación ágil de esta metodología.

39Cuando se trate de externalidades en las que los efectos combinados de varias instalaciones sobre los lugares afectados sean estrictamente aditivos, las etapas generales a desarrollar serían de esta forma :

40A) Obtener una matriz, E_{ij} , de tamaño $n \times m$, conteniendo la magnitud del efecto que en cada uno de los lugares afectables se recibiría desde cada emplazamiento potencial de los focos emisores. Dicho valor, genéricamente, se obtendría así : $E_{ij} = Q_i \cdot f(d_{ij})$. En el caso de una difusión espacial según una función exponencial negativa la anterior expresión se concretaría como $E_{ij} = Q_j \cdot \exp(-b \cdot d_{ij})$.

41B) Obtener, si se precisa por el modelo o variante elegido, la matriz de distancias entre los sitios potenciales y los lugares con receptores, y realizar la transformación de la matriz, E_{ij} , según dicho modelo o variante.

42C) Multiplicar la anterior matriz por el vector de pesos W_i ($i= 1 \dots n$). Se obtendría un vector T_j ($j=1 \dots m$) conteniendo, para cada lugar candidato a acoger instalaciones, el impacto que él generaría sobre el conjunto de las localidades afectables, pero ya ponderado según el número de afectables en cada lugar. Ello sería :

n

$$T_j = \sum W_i \cdot E_{ij}$$

[Agrandir Original \(png, 521 octets\)](#)

i=1

D) La resolución del problema requeriría, seguidamente, computar la expresión :

m

$$F = \sum T_j \cdot x_j$$

[Agrandir Original \(png, 475 octets\)](#)

j=1



[Agrandir Original \(png, 171 octets\)](#)

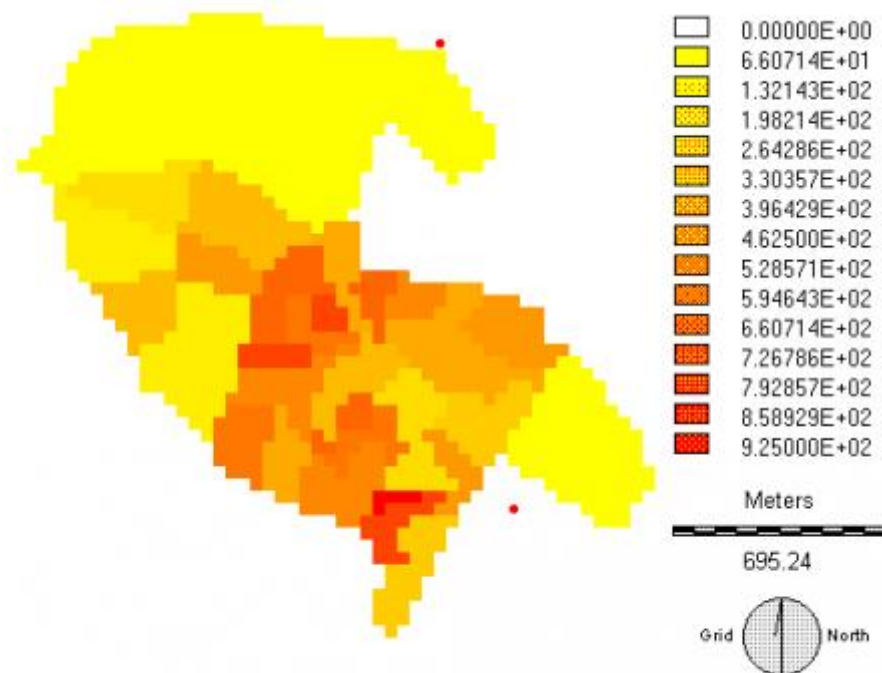
ij1123

43A falta de una labor de programación informática pendiente de realizar, se muestra a continuación una ilustración simple, realizada mediante el uso de las prestaciones de un sistema de información geográfica.

Una ilustración simplificada

44Aunque con un sinfín de limitaciones el ejemplo que sigue, usando un supuesto ficticio, pero con datos geográficos reales relativos a la localidad de San Sebastián de los Reyes, junto a Madrid, permitirá forjarse una cierta idea de la aplicación de la familia de modelos anteriormente enunciados. La ejemplificación ha sido realizada con IDRISI, por tanto bajo un modelo de datos *raster*.

45Se parte de un hipotético problema de localizar un auditorio al aire libre en el que se ofrecerán conciertos nocturnos. Se trataría de identificar el mejor de los dos sitios posibles en el sentido de paliar el malestar vecinal asociado al ruido. Ambos emplazamientos estarían ubicados junto al casco residencial (figura 2), por lo que se ha de tener en cuenta la distribución de los residentes, asumiendo que se reparten dentro de cada sección censal de forma homogénea (densidad uniforme dentro de la sección). El indicador de externalidades será el ruido generado en dicho auditorio, que se estima será de 100 dB en origen.



[Agrandir Original \(png, 8,2k\)](#)

Figura 2. Casco residencial de San Sebastián de los Reyes, mostrando la densidad de población (habitantes por ha.) y la ubicación de los dos sitios hipotéticos para el auditorio.

46La propagación de las ondas sonoras en el espacio es compleja, depende de factores varios (vid. Harris, 1977 ; Domínguez Bustabad y García Senchermes, 1983, p. 28 y ss.) y sus efectos sobre el hombre también son función de diversos condicionantes (Sanz Sa, 1987). A los efectos del presente ejercicio se asume, de forma harto simplificada, un espacio ideal isotrópico y sin

barreras, desechándose asimismo cualquier consideración acerca del espectro o bandas del sonido (que modula su percepción humana), su variación temporal, etc.

La función que describe la propagación teórica del ruido es :

$$L_i = L_{P_j} - 20 \log d_{ij} - 11 \text{ (dB)} \text{ (21)}$$

Siendo :

L_i = Nivel de presión sonora (NPS) captado en el lugar i ,

L_{P_j} = Nivel de presión sonora en la fuente (lugar j),

d_{ij} = Distancia entre i y j .

Como ejemplo, si el NPS en la fuente fuese de 110 dB, a 50 m. el NPS sería :

$$L_{50} = 110 - 20 \log 50 - 11 \text{ (dB)} = 87,0206 \text{ (dB)}$$

Si la fuente emisora se halla cerca del suelo o de un plano reflector la propagación de las ondas sonoras responde a la función :

$$L_i = L_{P_j} - 20 \log d_{ij} - 8 \text{ (dB)} \text{ (22)}$$

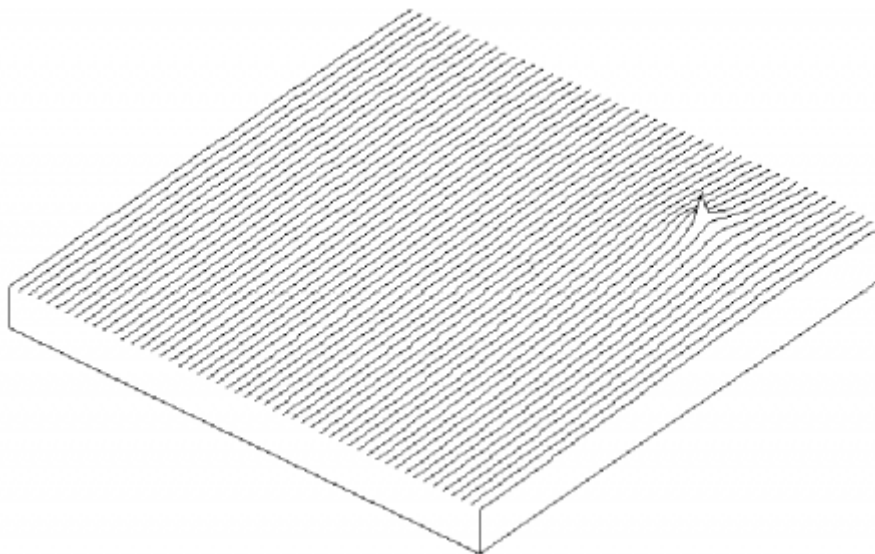
47De forma intuitiva ello significaría que el nivel de presión sonora (NPS) disminuye al alejarse de la fuente a razón de 6 (dB) cada vez que se duplica la distancia a la misma.

48La función (20) ha sido adoptada para modelizar el campo de externalidades del ruido para cada uno de los dos sitios posibles, que se muestran en las figuras 3 y 4.

49Pues bien, si se persigue minimizar el impacto global sobre la población circundante, podría adoptarse la formulación del modelo (1), y como tal se ha aplicado. El cálculo para cada uno de los sitios conllevó obtener la función objetivo (F.O.) como la suma de los productos del nivel de dB recibido en cada cuadrícula por la densidad de población en ella. Los resultados obtenidos son :

F.O. en sitio 1 = 2479158.1

F.O. en sitio 2 = 2612373.4



[Agrandir Original \(png, 18k\)](#)

Figura 3. Difusión espacial del ruido a partir del sitio 1.

Figura 4. Difusión espacial del ruido a partir del sitio 2. Escala vertical desde 0 a 100 dB (máximo).

50 Dado el tipo de problema, podría considerarse como adecuada también la aplicación de la variante 1 del modelo básico, lo que implicaría realizar una transformación de la difusión espacial de los efectos según se expresa en las ecuaciones (7) y (8). Sin embargo, habida cuenta de que un estándar que goza de cierto reconocimiento, estriba en garantizar que durante la noche los niveles de presión sonora no superen los 55 dB, parece más conveniente aplicar la transformación sugerida, pero usando no una distancia crítica, sino ese nivel de 55 dB como término de referencia. De acuerdo con ello, la transformación orientada a minimizar los efectos dentro del área con 55 dB o más, supondría imputar a las cuadrículas de dicha zona el valor máximo de dB (i.e. el nivel de presión sonora en origen, 100 dB). Las figuras 5 y 6 ilustran la forma que tomaría el campo espacial de externalidades tras dicha transformación para cada uno de los dos sitios.

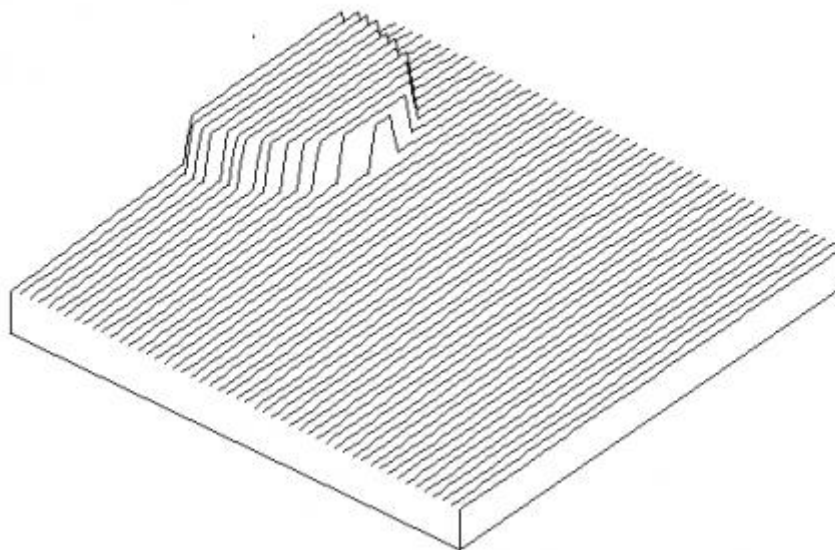
51 Realizando los cálculos subsiguientes para obtener la función objetivo se tendría :

F.O. en sitio 1 = 2552403.5

F.O. en sitio 2 = 2932145.6

52 Por otro lado, la población incluida en el área afectada por un nivel superior a 55 dB sería 1809 respecto al sitio 1 y 7584 respecto al sitio 2. De nuevo, la aplicación de esta segunda meta o modelo conduce a la misma solución óptima que antes, es decir, el emplazamiento 1.

dB TRANSFORMADOS - SITIO 1



[Agrandir Original \(png, 11k\)](#)

Figura 5. Representación de la superficie de difusión de efectos sonoros, a partir del sitio 1, tras su transformación de acuerdo con la variante 1 del modelo básico.

Conclusiones

≡

[Agrandir Original \(png, 171 octets\)](#)

Bibliographie

Des DOI (Digital Object Identifier) sont automatiquement ajoutés aux références par Bilbo, l'outil d'annotation bibliographique d'OpenEdition. Les utilisateurs des institutions abonnées à l'un des programmes freemium d'OpenEdition peuvent télécharger les références bibliographiques pour lesquelles Bilbo a trouvé un DOI.

BOSQUE, J. y FRANCO, S. (1995) : Modelos de localización-asignación y evaluación multicriterio para la localización de instalaciones no deseables \cong , Serie Geográfica, 5, 97-112.

COLORNI, A. (1987) : Optimization techniques in locational modelling \cong , in Bertuglia, C. et al. (Eds.) : Urban systems : Contemporary approaches to modelling. Londres, Croom Helm, 253-333.

CONESA, V. et al. (1995) : Auditorías medioambientales. Guía metodológica. Madrid, Mundi-Prensa.

CHAUDHRY, S. y MOON, I. (1987) : Analytical models for locating obnoxious facilities \cong , in M. Chatterji (ed.) : Material disposal : Siting and management. Brookfield, Gower Publ. Co.

CHEN, P. et al. (1992) : Weber problem with attraction and repulsion \cong , Journal of Regional Science, 32, 4, 467-486.
DOI : [10.1111/j.1467-9787.1992.tb00200.x](https://doi.org/10.1111/j.1467-9787.1992.tb00200.x)

CHURCH, R. y BELL, T. (1981) : Incorporating preferences in location allocation models \cong Geographical Perspectives, 48, 22-34.

CHURCH, R. y ROBERTS, K. (1983) : Generalized coverage models and public facility location \cong , Papers of the Regional Science Association, 53, 117-135.

DAUPHINE, A. (1987) : Les modeles de simulation en Géographie. París, Economica.

DAUPHINE, A. (1995) : Chaos, fractales et dynamiques en Géographie. Montpellier, GIP Reclus.

DOMINGUEZ BUSTABAD, M. y GARCIA SENCHERMES, A. (1983) : Ruído de tráfico urbano e interurbano : manual para la planificación urbana y la arquitectura. Madrid, MOPU.

EASTMAN, R. (1997) : IDRISI for Windows. User=s guide. Version2.0.Worcester, Clark University.

ERKUT, E. y NEUMAN, S. (1989) : Analytical models for locating undesirable facilities \cong , European Journal of Operational Research, 40, 275-291.
DOI : [10.1016/0377-2217\(89\)90420-7](https://doi.org/10.1016/0377-2217(89)90420-7)

FERNANDEZ GARCÍA, F. (1995) : Manual de climatología aplicada. Clima, medio ambiente y planificación. Madrid, Síntesis.

GOLDSTEIN, E. (1995) : Economics and the environment. Englewood Cliffs, Prentice Hall.

HARRIS, C. (1977, ed.) : Manual para el control del ruido. Madrid, Instituto de Estudios de Administración Local.

HILLSMAN, E. (1984) : The p-median structure as a unified linear model for location-allocation analysis \cong , Environment and Planning A, 16, 3 305-318.
DOI : [10.1068/a160305](https://doi.org/10.1068/a160305)

LIST, G. et al. (1991) : Modeling and analysis for hazardous materials transportation : Risk analysis, routing/scheduling, and facility location \cong , Transportation Science, 25, 100-115.
DOI : [10.1287/trsc.25.2.100](https://doi.org/10.1287/trsc.25.2.100)

MORENO, A. (1992) : "Spatial impact analysis and site selection for controversial public facilities with GIS". EGIS'92, Third European Conference and Exhibition on Geographical Information Systems. Utrecht, EGIS Foundation, vol. 1, 483-491.

MORENO, A. (1995) : "La medición de externalidades ambientales : un enfoque espacio-temporal", en Anales de Geografía de la Universidad Complutense. Homenaje al prof. Joaquín Bosque Maurel, 15, 1995, 485-496.

MORENO, A. (1998) : Los mapas de actitudes hacia el entorno : un instrumento para la exploración del espacio psico-social y para la toma de decisiones con S.I.G. \cong , in Tecnología geográfica para el siglo XXI. VIII Coloquio de Geografía Cuantitativa, Alegre, P. (coord.). Bellaterra (Barcelona), Dpto. de Geografía de la Universidad Autónoma de Barcelona y Grupo de Métodos Cuantitativos, SIG y Teledetección (AGE), p. 247-263.

ORLOFF, C. (1977) : A theoretical model of net accesibility in public facility location \cong , Geographical Analysis, 9, 244-256.

PINCH, S. (1985) : Cities and services. The geography of collective consumption. Londres, Routledge and Kegan Paul.

SANZ SA, J. M. (1987) : El ruido. Madrid, Ministerio de Obras Públicas y Urbanismo.

THOMAS, R. y HUGGETT, R. (1980): Modelling in Geography. A mathematical approach. Londres, Harper and Row.

WHITAKER, R. (1982): ASome interchange algorithms for median location problems \cong , Environment and Planning B, 9, 2, p. 119-130.

[Haut de page](#)

Table des illustrations

\cong

URL <http://cybergeogeo.revues.org/docannexe/image/5355/img-1.png>

Fichier image/png, 171 octets

\cong

URL <http://cybergeogeo.revues.org/docannexe/image/5355/img-2.png>

Fichier image/png, 171 octets

\cong

URL <http://cybergeogeo.revues.org/docannexe/image/5355/img-3.png>

Fichier image/png, 171 octets

III

URL <http://cybergeog.revues.org/docannexe/image/5355/img-4.png>

Fichier image/png, 171 octets

$\sum_{i=1}^n x_i = p(3)$

URL <http://cybergeog.revues.org/docannexe/image/5355/img-5.png>

Fichier image/png, 927 octets

E

URL <http://cybergeog.revues.org/docannexe/image/5355/img-6.png>

Fichier image/png, 188 octets

$\sum x_i = p(3)$

URL <http://cybergeog.revues.org/docannexe/image/5355/img-7.png>

Fichier image/png, 478 octets

III

URL <http://cybergeog.revues.org/docannexe/image/5355/img-8.png>

Fichier image/png, 171 octets

#

URL <http://cybergeog.revues.org/docannexe/image/5355/img-9.png>

Fichier image/png, 197 octets

#

URL <http://cybergeogeo.revues.org/docannexe/image/5355/img-10.png>

Fichier image/png, 197 octets



URL <http://cybergeogeo.revues.org/docannexe/image/5355/img-11.png>

Fichier image/png, 2,7k

#

URL <http://cybergeogeo.revues.org/docannexe/image/5355/img-12.png>

Fichier image/png, 197 octets

#

URL <http://cybergeogeo.revues.org/docannexe/image/5355/img-13.png>

Fichier image/png, 197 octets

#

URL <http://cybergeogeo.revues.org/docannexe/image/5355/img-14.png>

Fichier image/png, 197 octets

URL <http://cybergeogeo.revues.org/docannexe/image/5355/img-15.png>

Fichier image/png, 900 octets

#

URL <http://cybergeogeo.revues.org/docannexe/image/5355/img-16.png>

Fichier image/png, 197 octets

#

URL <http://cybergeogeo.revues.org/docannexe/image/5355/img-17.png>

Fichier image/png, 197 octets

$$Mx^T = \sum \sum w_{ij} x_j$$

URL <http://cybergeogeo.revues.org/docannexe/image/5355/img-18.png>

Fichier image/png, 893 octets

$$T_j = \sum w_i \cdot R_{ij}$$

URL <http://cybergeogeo.revues.org/docannexe/image/5355/img-19.png>

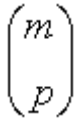
Fichier image/png, 521 octets

$$F = \sum T_j \cdot x_i$$

URL <http://cybergeogeo.revues.org/docannexe/image/5355/img-20.png>

Fichier image/png, 475 octets

URL <http://cybergeogeo.revues.org/docannexe/image/5355/img-21.png>



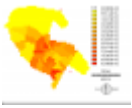
Fichier

image/png, 234 octets



URL <http://cybergeogeo.revues.org/docannexe/image/5355/img-22.png>

Fichier image/png, 171 octets



URL <http://cybergeogeo.revues.org/docannexe/image/5355/img-23.png>

Fichier image/png, 8,2k



Légende Comparando las dos alternativas se elegiría la que ofrece una menor función objetivo, es decir, el emplazamiento 1.

URL <http://cybergeogeo.revues.org/docannexe/image/5355/img-24.png>

Fichier image/png, 12k



URL <http://cybergeogeo.revues.org/docannexe/image/5355/img-25.png>

Fichier image/png, 18k



URL <http://cybergeogeo.revues.org/docannexe/image/5355/img-26.png>

Fichier image/png, 11k



URL <http://cybergegeo.revues.org/docannexe/image/5355/img-27.png>

Fichier image/png, 11k



Titre **Figura 6. Representación de la superficie de difusión de efectos sonoros, a partir del sitio 2, tras su transformación de acuerdo con la variante 1 del modelo básico.**

URL <http://cybergegeo.revues.org/docannexe/image/5355/img-28.png>

Fichier image/png, 171 octets



URL <http://cybergegeo.revues.org/docannexe/image/5355/img-29.png>

Fichier image/png, 171 octets

Pour citer cet article

Référence électronique

Antonio Moreno-Jimenez, « Una familia de modelos de localización óptima para actividades indeseables : propuesta y aplicación con sistemas de información geográfica », *Cybergegeo : European Journal of Geography* [En ligne], Systèmes, Modélisation, Géostatistiques, document 68, mis en ligne le 10 décembre 1998, consulté le 12 octobre 2015. URL : <http://cybergegeo.revues.org/5355> ; DOI : 10.4000/cybergegeo.5355

Auteur

Antonio Moreno-Jimenez

Dpto. de Geografía, Universidad Autónoma de Madrid Cantoblanco, 28049-Madrid (Spain)
antonio.moreno@uam.es

Droits d'auteur