

GUÍA PARA EL USO DE LA REESTRUCTURACIÓN COGNITIVA COMO UN PROCEDIMIENTO DE MOLDEAMIENTO

María Xesús Froján-Parga y Ana Calero-Elvira
Universidad Autónoma de Madrid (España)

Resumen

La modificación de conducta surgió como una alternativa de evaluación y tratamiento asentada en una fuerte base teórica y una sólida fundamentación experimental. La llamada revolución cognitiva supuso la introducción de una serie de variables mediacionales que contribuyeron al alejamiento progresivo de las técnicas de estos principios. El objetivo de nuestra línea de investigación es retomar el análisis de los procesos de aprendizaje que supuestamente subyacen a la intervención, eligiendo para el trabajo que presentamos la técnica de reestructuración cognitiva y, concretamente, el procedimiento de debate. Este estudio fue realizado analizando la conducta verbal de terapeuta y cliente durante la interacción clínica en 65 fragmentos de reestructuración correspondientes a siete casos clínicos. Los resultados del análisis secuencial confirman la hipótesis del moldeamiento según la cual el debate puede formularse como un proceso en el cual el psicólogo va reforzando las verbalizaciones del cliente según se aproximen a la verbalización (racional/adaptativa) final, al tiempo que castiga y/o extingue aquellas que se alejan. A partir de los resultados se sugieren algunas líneas de intervención que podría utilizar el terapeuta en su práctica clínica.

PALABRAS CLAVE: *reestructuración cognitiva, debate, moldeamiento, interacción clínica.*

Abstract

Behavior modification emerged as an alternative for assessment and treatment founded on strong theoretical and experimental bases. The so-called cognitive revolution marked the introduction of a series of mediational variables that

Parte de este trabajo ha sido financiado por el Ministerio de Ciencia e Innovación en el marco del Plan Nacional de I+D+I 2004-2007 (Proyecto SEJ2007_66537_PSIC) y de I+D+I 2008-2011 (Proyecto PSI2010-15908). Asimismo, durante el tiempo de realización de este estudio Ana Calero-Elvira disfrutó de una beca FPI otorgada por la Consejería de Educación de la Comunidad de Madrid para el desarrollo de su tesis doctoral.

Correspondencia: María Xesús Froján Parga, Universidad Autónoma de Madrid, Facultad de Psicología, Campus de Cantoblanco, 28049 Madrid (España). E-mail: mxesus.frojan@uam.es.

contributed to the progressive deviation of the techniques from these principles. The aim of our line of research is to return to the analysis of the learning processes that presumably underlie intervention, choosing for this work the cognitive restructuring technique and, specifically, the Socratic Method. For this study we analyzed the therapist's and client's verbal behavior during the clinical interaction in 65 fragments of cognitive restructuring from seven different clinical cases. Results of sequential analysis support the shaping hypothesis whereby the Socratic Method could be defined as a process in which the psychologist reinforces the client's verbalizations as they come closer to the final verbalization (rational / adaptive); at the same time, the psychologist punishes and / or extinguishes those verbalizations that move away from such verbalization. Some intervention guidelines for the clinical practice of therapists are suggested based on these results.

KEY WORDS: *cognitive restructuring, Socratic method, shaping, clinical interaction.*

Introducción

Desde la aparición de la modificación de conducta (MC) a finales de los años 50, han sido muchos los cambios que han acompañado al desarrollo de esta tecnología. El ímpetu investigador y el rigor en los planteamientos teóricos que caracterizaron sus orígenes—de forma que se llegó a pensar que desbancaría a todas las demás psicoterapias— se fueron perdiendo con el tiempo, por razones que sin duda están relacionadas con la gran eficacia terapéutica demostrada que condujo a un abandono de la reflexión teórica y de la fundamentación experimental: parece que, con el paso del tiempo, ya no importaba tanto analizar por qué funcionaba una técnica o si un procedimiento era congruente con una base conceptual determinada siempre que se consiguiese un cambio clínico relevante. En este sentido, el pronóstico de Reyna (Wolpe, Salter y Reyna, 1964), que consideraba que la evolución de la terapia de conducta y su capacidad de solución de los problemas psicológicos se debería a la aplicación más rigurosa de los principios del aprendizaje, no se cumplió en absoluto puesto que, a la vista de los datos históricos, la difusión y la expansión de la MC fue paralela al alejamiento de dichos principios.

Uno de los puntos clave para entender este proceso de alejamiento de los principios esenciales de la MC fue la “revolución” cognitiva (Franks, 1991) o “salto” cognitivo (Mahoney, 1974/1983), como se denominó a la inclusión de variables cognitivas en esta disciplina. Tales variables se consideraron inicialmente inútiles para explicar y/o modificar la conducta (modelo operante y clásico), poco después se introdujeron en el esquema estímulo-respuesta variables mediacionales específicas del sujeto (modelo neoconductista); a continuación se empezaron a considerar los procesos simbólicos en interacción con las variables externas (modelo del aprendizaje social) y finalmente se dio la máxima relevancia a los procesos cognitivos en el aprendizaje y modificación de comportamientos (modelo cognitivo). Si bien la secuencia descrita puede dar una idea de progresión o desarrollo lineal en los modelos conductuales, en absoluto fue así: cada cambio no supuso una superación del modelo anterior ni una sustitución del antiguo por el nuevo; todos los mode-

los descritos coexistían dentro de la MC en una situación equilibrada de tensión-diversidad (como la calificaron Mayor y Labrador en 1984). Estos mismos autores y otros muchos, como Bas (1981), consideraron en ese momento que se podía explicar la inclusión de las variables cognitivas en la MC por dos razones principales: primera, la insatisfacción con ciertos aspectos metodológicos del conductismo, especialmente con la búsqueda de leyes generales a partir de la investigación animal; segunda, el reconocimiento de que los factores cognitivos tienen la suficiente importancia en la explicación de diversos fenómenos relacionados con la percepción, el lenguaje, la memoria y el pensamiento. Otros factores también empujaron a investigar el papel de las variables cognitivas en la explicación de los problemas psicológicos, como los hallazgos relativos al papel que juega el conocimiento de las contingencias en el nivel de ejecución o los experimentos sobre condicionamiento semántico que plantearon que el condicionamiento se producía más en función del significado de las palabras que de su similitud fonética.

La característica principal de la MC cognitiva es la importancia que le da a los procesos cognitivos en el desarrollo, mantenimiento y modificación de la conducta problemática. No sólo es que incluyan variables mediacionales, como el enfoque neoconductista, sino que consideran que éstas tienen un papel causal del comportamiento. Según este planteamiento, a menudo la explicación de la conducta reside más en la percepción que un individuo tiene de los sucesos ambientales que en los propios sucesos: el hombre filtra, transforma y “construye” las experiencias que constituyen su “realidad” (Bas, 1981; Craighead, Kazdin y Mahoney, 1981; Pérez, 1984). Skinner, entre otros autores, considera que los procesos cognitivos, simbólicos y privados siguen las mismas leyes que las conductas manifiestas (Skinner, 1938/1975, 1950). Ya Homme (1965) planteaba la idea de que los eventos encubiertos (*coverantes* u operantes encubiertas) pueden considerarse como respuestas (que son observables para el propio individuo, quien puede informar de sus observaciones) e incluso sugirió técnicas para cambiarlas. Sin embargo, Mahoney (1984) no estaba totalmente de acuerdo en que hubiese una continuidad entre los principios de aprendizaje explícito y encubierto. Este autor desarrolló un modelo cognitivo del aprendizaje resultante de la integración del modelo cognitivo con la teoría del aprendizaje tradicional y de la conjunción de un gran número de trabajos anteriores (Bandura, 1969/1983; Estes, 1971; Kanfer y Karoly, 1972; Mischel, 1973; Staats, 1972). Según éste, el aprendizaje es inducido por la experiencia de relaciones sistemáticas en el tiempo y en el espacio, regularidades que pueden ser experimentadas de forma directa, vicaria o a través de procesos simbólicos. La condición básica para el cambio terapéutico es el conocimiento del sujeto acerca de los principios de su propio funcionamiento psicológico. El interés de la MC cognitiva estaría, por tanto, en cambiar la conducta problemática a partir de la modificación de procesos del pensamiento. Para que el cambio fuera estable, es decir, independiente de la situación, la alteración cognitiva habría de afectar a las estructuras cognitivas más que a los pensamientos específicos; en definitiva, se trataría de cambiar la forma de pensar y no sólo las verbalizaciones encubiertas específicas. En el contexto del cambio terapéutico, el componente básico para la incorporación de ganancias en estructuras cognitivas es la interpretación del cliente acerca de las modificaciones

que viene experimentando, en el sentido de que la atribución de la mejoría a un cambio en la propia persona como consecuencia de la ayuda de la terapia influye favorablemente en el mantenimiento del logro. En este contexto surgieron las dos propuestas originales de la reestructuración cognitiva, la terapia cognitiva de Beck (Beck, 1967; Beck, Rush, Shaw y Emery, 1979/1983) y la terapia racional emotiva (TRE) de Ellis (Ellis, 1962/1970; Ellis y Grieger, 1977/1989). Esta técnica, cuyo objetivo es identificar y modificar las cogniciones desadaptativas del cliente por medio de distintos procedimientos, sigue siendo hoy en día una de las más utilizadas por los clínicos (*American Psychological Association Practice Directorate*, 2003; Carey y Mullan, 2004) y su eficacia se ha demostrado empíricamente. Se puede ver un recorrido histórico de los modelos cognitivos y de los tratamientos en esta línea para el caso concreto de la depresión en Vázquez, Hervás, Hernangómez y Romero (2010).

Las críticas que se le han hecho a este enfoque se relacionan con la ausencia de clarificación precisa de las relaciones (especialmente las causales) entre cogniciones, respuestas emocionales y conducta motora (Salzinger, 1992) y la utilización de constructos mal operativizados (creencias irracionales, esquemas cognitivos), para los cuales se terminan utilizando modelos de causación circular. Por otra parte, también se critica la vertiente terapéutica del modelo, aduciendo que las técnicas cognitivas finalmente acaban funcionando gracias a sus componentes conductuales: la "prueba de realidad" de la TRE, las tareas y prácticas conductuales de Beck, o el componente de "activación conductual". Con respecto a este último punto se han realizado estudios recientes para tratar de obtener conclusiones en torno a los componentes activos del tratamiento cognitivo en una muestra de personas con depresión mayor, aunque los resultados no han aportado conclusiones claras, especialmente en el seguimiento a largo plazo (Dimidjian *et al.*, 2006; Dobson *et al.*, 2008). Con la reflexión previa en ningún momento estamos poniendo en cuestión la utilidad de las técnicas cognitivas, especialmente las propuestas por Beck y Ellis; ambas han mostrado en múltiples estudios su valor terapéutico, pero lamentablemente apenas hay datos acerca de los procesos que explican el cambio clínico. Es decir, sabemos que funcionan pero no sabemos por qué.

Cuando en la década de 1990 resurge el interés por el estudio de los procesos que pueden explicar el cambio durante la intervención terapéutica, se empiezan a revisar las técnicas de tratamiento clásicas para ver por qué funcionan y se intentan sistematizar aspectos inespecíficos de la terapia, como la relación cliente-terapeuta, a la cual se le empezó a dar importancia en la década anterior. La línea de trabajo más potente se desarrolla a partir de la revisión de los procesos de condicionamiento verbal y la consideración del lenguaje como una conducta clínicamente relevante. Desde el momento en que la terapia conductual es eminentemente "hablada" (al menos en lo que a la situación clínica se refiere), los estudios sobre conducta verbal suscitaron un enorme interés, hasta el punto de que el enfoque contextual lo consideró (y considera) la clave terapéutica y uno de los procedimientos más poderosos para controlar y cambiar la conducta humana. Las investigaciones sobre conducta verbal, sobre todo desde la perspectiva del condicionamiento operante, representan hoy en día una de las líneas más fructíferas en MC (Kohlenberg y Tsai, 1991; Hayes 2004; Ribes, 1996). Pérez (1996) afirma, siguiendo a Skinner, que el

único problema que ha de resolver una ciencia de la conducta por lo que respecta al subjetivismo, se encuentra en el campo verbal. Desde la perspectiva operante, se recurre al análisis de la conducta verbal para explicar los acontecimientos privados (Catania, 1968/1974; Kazdin, 1991; Luciano, 1993, 1999). Cuando un sujeto verbaliza emociones o pensamientos, no hay que utilizar tales verbalizaciones para explorar un presunto mundo interior sino estudiarlas como conductas en sí mismas, especificando las condiciones que las hacen posibles y las funciones que tienen (Skinner, 1957/1981).

Este planteamiento llevó a un cuestionamiento de las bases que sustentan las técnicas cognitivas en general y la técnica de reestructuración en particular, cuya eficacia está fuera de toda duda, pero que se asientan sobre unos principios poco coherentes (conceptual y metodológicamente) con aquellos más generales en los que se enmarcaron inicialmente. A pesar de que han pasado más de 40 años desde la introducción de las técnicas cognitivas, poco o nada se ha avanzado en cuanto a la clarificación de estos aspectos. Overholser ha sido uno de los autores que ha escrito más extensamente sobre los componentes de la reestructuración cognitiva, dedicando una serie de seis artículos al tema (Overholser, 1993a, 1993b, 1994, 1995, 1996, 1999). Por otra parte, se han realizado algunos estudios sobre los procesos responsables del cambio en reestructuración cognitiva, fundamentalmente: estudios sobre los componentes activos del tratamiento (Arnkoff, 1986; Bennett-Levy, 2003; Dimidjian *et al.*, 2006; Dobson *et al.*, 2008; Jacobson *et al.*, 1996; Jarrett y Nelson, 1987; Zettle y Hayes, 1987) y estudios sobre los mediadores del cambio (Bhar *et al.*, 2008; Haubert y Dobson, 2007; Jarret, Vittengl, Doyle y Clark, 2007; Muran *et al.*, 1995; Oei, Bullbeck y Campbell, 2006; Szentagotai, David, Lupu y Cosman, 2008; Tang y DeRubeis, 1999). En la mayoría de estos estudios no se han aportado conclusiones claras y, es más, muchos de ellos no son metodológicamente apropiados para el estudio de los mecanismos de cambio. Ello resulta paradójico dado el amplio uso que se ha hecho y se sigue haciendo de esta técnica dentro y fuera de la MC.

Y es en esta línea de clarificación en la que se encuadra la investigación que presentamos en este trabajo. Se intenta estudiar con rigor el papel que desempeña el terapeuta como instigador de los cambios comportamentales que conducen a la eliminación del problema. Algunos autores han puesto de manifiesto que en el desarrollo de la psicología clínica el análisis de los procesos de cambio ha sido olvidado en pro de la investigación sobre los resultados de las intervenciones (Goldfried y Castonguay, 1993). Aunque en las últimas décadas se están realizando numerosas aportaciones al campo de la investigación de procesos, todavía queda mucho camino por avanzar en la identificación de los mecanismos responsables del cambio clínico. Es por ello que nosotros proponemos un estudio de procesos, puesto que entender por qué funciona una técnica concreta (o un tratamiento concreto), más allá de saber que realmente funciona, ayudará posiblemente a aumentar la eficacia y la eficiencia de los tratamientos psicológicos (Kazdin, 2008). La pregunta que nos hacemos es la siguiente: ¿qué es lo que realmente funciona cuando se aplica la reestructuración cognitiva?, ¿hay algo cualitativa y/o cuantitativamente diferente de los procesos responsables del éxito de otras técnicas? Y partimos del siguiente

supuesto: puesto que la reestructuración cognitiva utiliza un soporte verbal para su aplicación, es de suponer que trabajando sobre la conducta verbal consigamos los mismos cambios que cuando hacemos "reestructuración de pensamientos y esquemas cognitivos" sobre todo teniendo en cuenta que, finalmente, los cambios en las cogniciones (ya sea a un nivel "superficial", pensamientos automáticos, o a un nivel más "profundo", esquemas mentales) hemos de medirlos por cambios en las verbalizaciones.

El planteamiento general de la línea de investigación que desarrollamos desde hace algunos años ha estado dirigido a intentar comprobar la hipótesis de que la reestructuración y, específicamente, el debate es un procedimiento verbal que se desarrolla para conseguir el cambio en la forma de pensar de una persona y en esos esquemas o creencias fuertemente arraigadas que supuestamente están en la base de las distorsiones cognitivas (Froján-Parga, Calero-Elvira y Montaña-Fidalgo, 2006, 2009, 2011). Lo dicho hasta el momento es igualmente válido aquí: cualquier cambio en los supuestos subyacentes al comportamiento manifiesto sólo puede ser inferido a través de cambios en éste. No existe ninguna otra manera de comprobar que alguien ha cambiado su forma de pensar si no es a través del cambio en su actuación o en su verbalización. Podemos "adornar" este proceso de cambio con todos los elementos y procesos internos que queramos pero, en definitiva, lo que estaremos haciendo es analizar el comportamiento manifiesto a nivel motor y cognitivo/verbal, de manera que todo lo demás que infiramos a partir de éste puede resultar gratuito.

En lo que respecta al propio proceso de reestructuración, lo comentado hasta ahora redundaba en la idea de que, en cuanto al ámbito clínico se refiere, no hay otra forma de modificar los pensamientos que a través del cambio en las verbalizaciones. Un clínico puede saber lo que piensa su cliente a través de lo que dice o de lo que hace, no existe ninguna otra manera de evaluarlo (y cabría preguntarse si esto sólo es válido para el clínico o para cualquiera, pero éste no es el lugar adecuado para entablar un debate acerca de qué es lo cognitivo en general). Y si esto es así, si podemos identificar respuestas cognitivas con respuestas verbales, ¿por qué hemos de considerar que tales respuestas se rigen por procedimientos de aprendizaje y cambio distintos al resto de las respuestas humanas? Entonces, si la conducta verbal se rige por las mismas reglas que la conducta manifiesta, ¿por qué no utilizar nuestros conocimientos de condicionamiento para aplicarlos al ámbito cognitivo/verbal? Según nuestro planteamiento, la técnica de reestructuración cognitiva podría analizarse como un proceso de condicionamiento verbal en el cual la conducta verbal del terapeuta en sesión tiene una determinada función (discriminativa, reforzante, de castigo, motivadora, etc.) y va moldeando el comportamiento del cliente. Considerar de esta manera el proceso de reestructuración permite, en primer lugar, un análisis experimental de los procesos que lo sustentan; en segundo lugar, aumentar la eficacia terapéutica, ya que un terapeuta conocedor de las leyes de aprendizaje asociativo que explican tales procesos podría manejar voluntariamente las distintas funciones que su conducta puede desempeñar en sesión. El moldeamiento de la conducta verbal es una potente técnica de cambio de la conducta (Kohlenberg, Tsai y Dougher, 1993): primero, en las situaciones clínicas es más fácil

moldear lo que se dice que lo que se hace. Segundo, la conducta verbal moldeada puede corresponderse mejor con el comportamiento a que se refiere que la conducta instruida o informada. Este planteamiento respecto a la conducta verbal es el que siguen todas las terapias desarrolladas en el marco del enfoque contextual; éstas conciben el proceso terapéutico como un proceso dialéctico (Luciano, 1999), en el que la marcha del mismo es una función de las contingencias habidas en cada momento en un marco de actuación abierto que permite que ciertas formas de comportamiento del cliente queden seleccionadas por las contingencias generadas por el terapeuta. De acuerdo con Catania, Matthews y Shimoff (1990), moldear lo que la gente dice acerca de lo que hace parece ser una forma más eficaz de cambiar su conducta que, incluso, si se moldea la conducta directamente y, desde luego, que si se dan las instrucciones para que se haga.

El trabajo que presentamos aquí es una pequeña muestra que destaca los aspectos aplicados de la investigación que desde hace años desarrolla nuestro grupo de investigación y que en diversas publicaciones ha descrito los aspectos conceptuales, teóricos y metodológicos de la línea de trabajo seguida (Froján-Parga, Montaño-Fidalgo y Calero-Elvira, 2006, 2007; Froján-Parga, Calero-Elvira y Montaño-Fidalgo, 2006; Froján-Parga *et al.*, 2008). Las hipótesis específicas de este estudio se presentan en el apartado de Método a continuación de la descripción de las variables, ya que hemos considerado que de esta manera se comprenderían mejor aquellas.

Método

Participantes

Se analizaron 65 fragmentos de grabaciones de sesiones clínicas en los que se aplicaba el procedimiento terapéutico de debate por parte de una misma psicóloga de orientación conductual con una experiencia profesional de 16 años y que desarrollaba su labor clínica en el Instituto Terapéutico de Madrid. Estos fragmentos de debate formaban parte del desarrollo de 39 sesiones de siete casos clínicos diferentes. Los fragmentos correspondían a las sesiones de tratamiento en las cuales, una vez realizado el análisis funcional y diseñado el procedimiento de intervención acorde con las técnicas que tal análisis sugería, de entre las diversas técnicas utilizadas una de ellas era la reestructuración cognitiva y, concretamente, el procedimiento de debate; se define este procedimiento como un debate entre el terapeuta y el cliente en el que el primero trata de hacer al cliente reflexionar sobre lo apropiado de sus pensamientos y entonces cambiar aquéllos disfuncionales, principalmente a través de preguntas y de otras estrategias de disputa. En todos los casos las personas demandantes de ayuda psicológica eran adultos y recibieron terapia individual. Se pueden consultar algunos datos básicos de la muestra en la tabla 1.

En todos los casos se obtuvo el consentimiento informado de los clientes para proceder a la grabación y posterior observación y análisis de las sesiones y se intentó

Tabla 1
Características de la muestra

Características de los fragmentos		Características de los clientes		
Caso	Número de fragmentos (duración total)	Sexo	Edad	Problemática
1	13 (1h 31' 30")	Mujer	29	Bajo estado de ánimo
2	3 (1h 17' 09")	Mujer	30	Problemas con la pareja
3	11 (0h 32' 30")	Mujer	32	Problemas con la pareja
4	27 (2h 19' 22")	Mujer	34	Bajo estado de ánimo
5	9 (0h 30' 11")	Mujer	30	Problemas con la pareja
6	1 (0h 01' 23")	Varón	33	Bajo estado de ánimo
7	1 (0h 02' 00")	Mujer	29	Problemas con la pareja

garantizar al máximo el derecho a la confidencialidad de los clientes, dirigiendo las cámaras exclusivamente al psicólogo.

Instrumentos

Los fragmentos de debate fueron observados, registrados y codificados utilizando el programa informático *The Observer XT* de © *Noldus Information Technology* en su versión 6.0, a partir del cual se obtuvieron los datos secuenciales de las categorías registradas, así como sus frecuencias totales.

A continuación se describen con detalle las variables consideradas y los instrumentos utilizados para medirlas (las cuestiones metodológicas del desarrollo de los instrumentos y la comprobación de su fiabilidad se pueden consultar en Calero-Elvira, 2009; Calero-Elvira *et al.*, 2009; Froján-Parga *et al.*, 2008; Froján-Parga, Calero-Elvira *et al.*, en prensa).

1. *Conducta verbal del psicólogo y del cliente durante la aplicación de la reestructuración.* Se codificó con el "Sistema de categorización para el estudio de la interacción terapeuta-cliente" (SISC-INTER) que permite el análisis del comportamiento del terapeuta y del cliente que tiene lugar al aplicar la técnica. Este sistema de categorización está compuesto por dos subsistemas: el "Subsistema de categorización de la conducta verbal del terapeuta para el estudio de la interacción" (SISC-CVT-I), desarrollado a partir del "Sistema de categorización de la conducta verbal del terapeuta" (SISC-CVT; Froján-Parga *et al.*, 2008; Montaña-Fidalgo, 2008); y el "Subsistema de categorización de la conducta verbal del cliente para el estudio de la interacción" (SISC-CVC-I). El SISC-INTER considera la conducta verbal del psicólogo y del cliente como variables nominales de las que el observador seleccionará en cada momento cuál de los posibles niveles tiene lugar. Los niveles de ambas variables y sus definiciones se pueden consultar en las tablas 2 y 3 respectivamente. Es

Tabla 2
Definición de las categorías del subsistema SISC-CVT-I^a

Categorías	Definición
Función discriminativa	Verbalización del terapeuta que evoca una conducta del cliente (verbal o no).
Función evocadora	Verbalización del terapeuta que da lugar a una respuesta emocional manifiesta en el cliente acompañada de verbalización o bien a la verbalización de una respuesta emocional que está teniendo lugar.
Función de refuerzo	Verbalización del terapeuta que muestra aprobación, acuerdo y/o aceptación de la conducta emitida por el cliente.
Función de castigo	Verbalización del terapeuta que muestra desaprobación, rechazo y/o no aceptación de la conducta emitida por el cliente.
Función de preparación	Verbalización del terapeuta que, proporcionando información o motivando al cambio, facilita la emisión de una determinada respuesta por parte del cliente, aunque no la evoca directamente.
Función instruccional	Verbalización del terapeuta que propone al cliente la realización de una tarea terapéutica fuera o dentro del contexto clínico. No se han de mencionar las consecuencias explícitamente pero sí han de describirse los pasos de la actuación que se trata de favorecer.
Otras	Cualquier verbalización del terapeuta que no se pueda incluir dentro de las categorías anteriores.

Notas: SISC-CVT-I= subsistema de categorización de la conducta verbal del terapeuta para el estudio de la interacción.

^a Se incluyen aquí las definiciones de las categorías supraordenadas, que son las que se presentan en este estudio. En este subsistema se consideran también distintas variantes de las categorías, que se pueden consultar en Calero-Elvira (2009) y Calero-Elvira *et al.* (2009).

importante destacar que para categorizar la conducta verbal del psicólogo se utilizan términos funcionales (función de refuerzo, función de castigo, función discriminativa), pero esto se hace teniendo en cuenta que los utilizamos sin haber demostrado que estas funciones ocurran y, por tanto, de una manera hipotética. En esta fase de la investigación estos términos se refieren a determinadas topografías (ver su definición) y no a funciones propiamente dichas.

2. *Verbalizaciones del cliente acerca del cumplimiento de los objetivos terapéuticos*, categorizadas según el “Sistema de categorización de la conducta verbal del cliente en función del cumplimiento de objetivos terapéuticos” (SISC-COT). Este instrumento pretende codificar cada una de las verbalizaciones del cliente emitidas por éste durante el procedimiento terapéutico del debate en función de su grado de aproximación a los objetivos terapéuticos

Tabla 3
Definición de las categorías del subsistema SISC-CVC-I

Categorías	Definición
Proporcionar información	Verbalización a través de la cual el cliente trata de proporcionar al terapeuta información relevante para la evaluación y/o el tratamiento.
Solicitar información	Pregunta, comentario y/o petición de información por parte del cliente hacia el terapeuta.
Mostrar aceptación	Verbalización del cliente que muestra acuerdo, aceptación y/o admiración ante las verbalizaciones emitidas por el terapeuta.
Mostrar desacuerdo	Verbalización del cliente que indica desacuerdo, desaprobación y/o rechazo ante las verbalizaciones emitidas por el terapeuta.
Verbalización de emociones negativas	Expresión de emociones negativas, en forma de queja, que hace referencia al padecimiento del cliente debido a sus conductas problema. También verbalizaciones que indican una resistencia a las tareas propuestas por el terapeuta a causa del padecimiento que las mismas le supondrían.
Verbalización de emociones positivas	Expresión de emociones positivas que hace referencia a logros terapéuticos o a la situación que el cliente está viviendo o prevé que llegará en el futuro como fruto de sus logros terapéuticos o debido a cualquier otra circunstancia.
Seguir instrucciones	Conducta verbal del cliente que implica un seguimiento total o parcial de las instrucciones presentadas inmediatamente antes por el terapeuta.
Otras	Cualquier verbalización del cliente que no se pueda incluir dentro de las categorías anteriores.

Nota: SISC-CVT-I= subsistema de categorización de la conducta verbal del terapeuta para el estudio de la interacción.

perseguidos por el psicólogo. Los niveles de esta variable coinciden con las categorías del sistema SISC-COT (tabla 4).

3. *Eficacia del debate*, evaluada según la "Escala de valoración de la eficacia del debate en la reestructuración cognitiva" (EVED-RC), que permite asignar a cada fragmento de debate una categoría en función del nivel de eficacia del mismo. Los niveles de esta variable son: fracaso, éxito parcial y éxito total. Es importante aclarar que la eficacia del debate se refiere en este estudio al cumplimiento de los objetivos terapéuticos en relación al cambio en las verbalizaciones del cliente en cada aplicación del debate y no a otros cambios clínicos globales que se consigan al final de la sesión, entre sesiones o al final del tratamiento.

Tabla 4
Definición de las categorías del sistema SISC-COT

Categorías	Definición
VAT	Verbalizaciones de aproximación al objetivo terapéutico del debate.
VOT	Verbalizaciones opuestas al objetivo terapéutico del debate.
VIT	Verbalizaciones intermedias con respecto al objetivo terapéutico del debate.
No categorizable	Verbalizaciones no categorizables en cuanto a si se aproximan o no a los objetivos perseguidos por el terapeuta durante el debate.

Nota: SISC-COT= sistema de categorización de la conducta verbal del cliente en función del cumplimiento de objetivos terapéuticos; VAT= verbalizaciones de aproximación al objetivo terapéutico del debate; VOT= verbalizaciones opuestas al objetivo terapéutico del debate; VIT= verbalizaciones intermedias con respecto al objetivo terapéutico del debate.

Hipótesis

La hipótesis principal fue la que señalamos en la introducción de este trabajo: la reestructuración cognitiva y, en concreto, el debate, se desarrolla como un proceso de moldeamiento de las verbalizaciones del cliente, mediante el cual el terapeuta va reforzando las aproximaciones sucesivas a la verbalización final (adaptativa/racional) al tiempo que extingue o castiga las verbalizaciones previas o cualquier otra que considere desadaptativa/irracional (esto es, alejada de la verbalización meta). De esta forma, será posible distinguir secuencias verbales distintas en la interacción terapeuta-cliente durante la reestructuración cognitiva en función del éxito o fracaso del debate que tiene lugar en la misma, de forma que en los debates exitosos:

- 1) Las verbalizaciones del cliente que se aproximan al objetivo terapéutico (VAT) irán seguidas de verbalizaciones del terapeuta con función de refuerzo.
- 2) Las verbalizaciones del cliente opuestas al objetivo terapéutico (VOT) irán seguidas por verbalizaciones del terapeuta con función de castigo.
- 3) Ocurrirán en estos debates las secuencias de tres términos siguientes:
 - a) Verbalizaciones del terapeuta con función discriminativa seguidas de una VAT del cliente y a continuación una verbalización del terapeuta categorizada con función de refuerzo.
 - b) Verbalizaciones del terapeuta con función discriminativa seguidas de una VOT del cliente y a continuación una verbalización del terapeuta con función de castigo.
 - c) Verbalizaciones del terapeuta con función discriminativa seguidas de una VIT del cliente y a continuación una verbalización del terapeuta con función de refuerzo o de castigo.
- 4) Las verbalizaciones del terapeuta con función discriminativa irán precedidas de verbalizaciones del mismo con función de preparación.

Procedimiento

Una vez seleccionada la muestra, un observador experto en terapia de conducta y entrenado en el uso de los diferentes instrumentos de medida observó, registró y codificó en primer lugar la conducta verbal del terapeuta y del cliente en todos los fragmentos de debate según el sistema SISC-INTER. Partiendo de la base de estos registros volvió a observar las sesiones, identificando el objetivo terapéutico perseguido por el psicólogo en cada momento del debate y en función de ello asignando a cada verbalización del cliente una categoría según el sistema SISC-COT. A partir de los datos resultantes de estos registros en los que se combinan las categorías del sistema SISC-INTER para el terapeuta y las del sistema SISC-COT para el cliente, se realizaron los análisis que se mostrarán más adelante. Por último, el mismo observador, basándose en la codificación según el sistema SISC-COT del conjunto de conductas del cliente para cada debate, asignó una categoría de valoración de la eficacia del mismo según la escala EVED-RC.

Para garantizar la fiabilidad de los registros, se calculó de forma periódica la concordancia inter e intrajuez. Los índices de concordancia en el sistema de categorías para la conducta verbal del terapeuta, SISC-CVT-I, oscilaron entre valores de Kappa de 0,62 y 0,77 (68%-82% de porcentaje de acuerdo) para las comparaciones inter-jueces y 0,61 y 0,90 (68%-92% de porcentaje de acuerdo) para las comparaciones intra-juez. En el sistema de categorías SISC-COT se obtuvieron unos valores de Kappa que oscilaron entre 0,51 y 0,79 inter-jueces (63%-86% de porcentaje de acuerdos) y 0,62 y 1,00 intra-juez (74%-100% de porcentaje de acuerdos). En el caso del sistema de categorías para la conducta verbal del cliente, SISC-CVC-I, los valores de Kappa variaron entre 0,54 y 0,73 (69%-85% de porcentaje de acuerdo) en las comparaciones inter-jueces y entre 0,54 y 1,00 (73%-100% de porcentaje de acuerdo) en las comparaciones intra-juez. Atendiendo a las clasificaciones usualmente consideradas (Bakeman, 2000; Landis y Koch, 1977), se puede afirmar que los valores del índice Kappa en las distintas comparaciones realizadas fueron siempre como mínimo razonables y, en general, buenos e incluso excelentes. En cuanto a la escala de apreciación EVED-RC, se obtuvo un coeficiente de correlación interclase de 0,95 para las comparaciones inter-juez y de 1,00 en el caso de la concordancia intra-juez.

Resultados

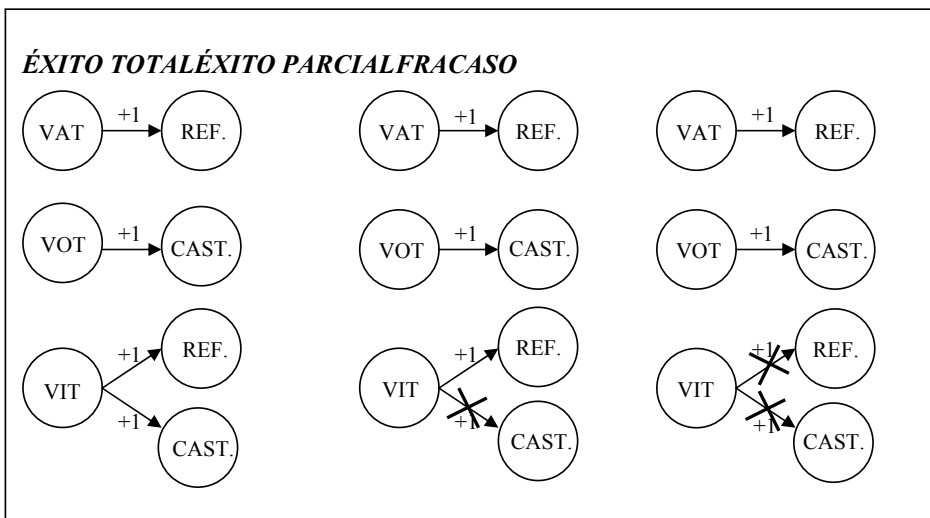
A partir de la valoración de la eficacia de cada fragmento de sesión observado según la escala EVED-RC, se encontraron 39 debates clasificados como éxito total, 21 como éxito parcial y 5 como fracaso. Para comprobar si se daban las secuencias de interacción verbal hipotetizadas en cada uno de estos grupos, se llevó a cabo un análisis secuencial según el enfoque log-lineal (véase Bakeman, Adamson y Strisik, 1995; Bakeman y Gottman, 1986/1989, 1997; Quera, 1993). La representación gráfica y simplificada de estos resultados se puede encontrar en las figuras 1, 2 y 3 en forma de diagramas de transición, en los que las cruces sobre las flechas

indican que esas asociaciones no fueron significativas teniendo en cuenta el retardo indicado, mientras que la ausencia de cruces señala significación estadística. En las tablas 5, 6 y 7 se presentan los datos acerca de la significación estadística de las secuencias.

Como se puede observar en la figura 1 (datos correspondientes en tabla 5), en el conjunto de los debates valorados como éxito total y parcial el psicólogo después de una conducta del cliente que se aproxima a los objetivos terapéuticos emite verbalizaciones con función de refuerzo y es menos probable de lo esperado por azar que emita una función de castigo. En el caso de los debates valorados como fracaso no hay ni más ni menos probabilidad de la esperada de que se dé una función de castigo después de este tipo de conductas del cliente y, al igual que ocurría en los otros dos grupos, también es más probable que, en su lugar, el psicólogo muestre su aprobación con lo que el cliente dijo. Después de una verbalización opuesta al objetivo del debate se encontró que en todos los grupos se dieron verbalizaciones del terapeuta con función de castigo, mientras no se daban ni con más ni con menos probabilidad de la esperada por azar verbalizaciones con función de refuerzo. La diferencia más destacable entre los tres grupos fue el comportamiento del terapeuta que sigue a las verbalizaciones intermedias con respecto al objetivo terapéutico: en el caso del éxito total encontramos que eran más probables las categorías función de refuerzo y de castigo, en el éxito parcial sólo la función de refuerzo y ninguna de ellas se daba de manera significativa en los debates valorados como fracaso.

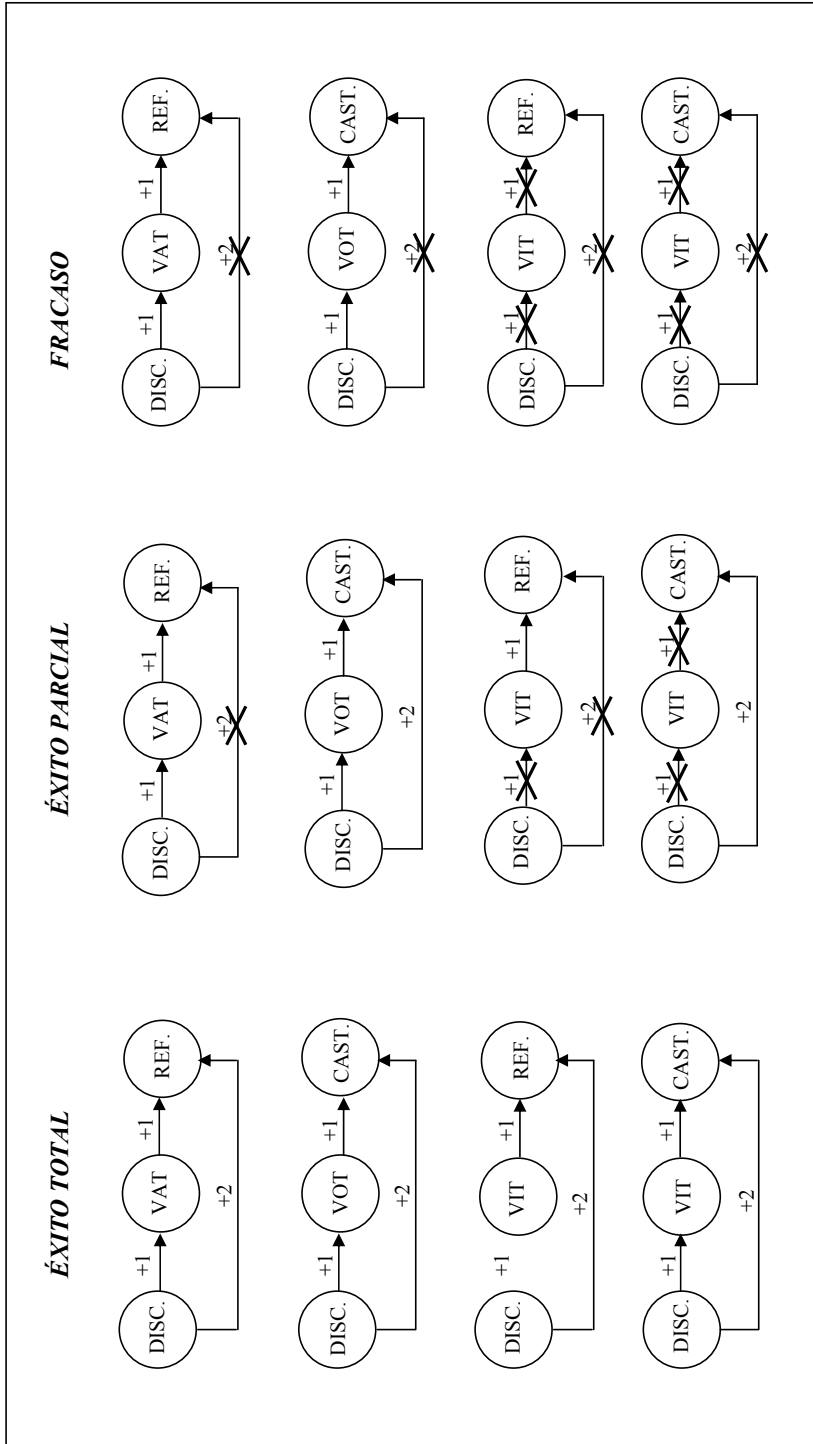
Figura 1

Diagramas de transición de las relaciones entre VAT/VOT/VIT y las funciones de refuerzo y castigo en cada grupo de eficacia



Nota: VAT= verbalizaciones de aproximación al objetivo terapéutico del debate; VOT= verbalizaciones opuestas al objetivo terapéutico del debate; VIT= verbalizaciones intermedias con respecto al objetivo terapéutico del debate; REF.= función de refuerzo; CAST.= función de castigo.

Figura 2
Diagramas de transición de las cadenas de tres términos estudiadas en cada grupo de eficacia



DISC.= función discriminativa; REF.= función de refuerzo; CAST.= función de castigo.

Tabla 5
Relación entre VAT/VOT/VIT y las funciones de refuerzo y castigo

Conductas dadas/ condicionadas (retardo)	Éxito total	Éxito parcial	Fracaso
VAT/Refuerzo (+1)	(19,57, p = 0,0000+)** [Q = 0,83]	(5,86, p = 0,0000+)** [Q = 0,66]	(2,80, p = 0,0051+)** [Q = 0,91]
VAT/Castigo (+1)	(-4,05, p = 0,0001-)** [Q = -0,82]	(-2,23, p = 0,0255-)* [Q = -1,00]	(-0,19, p = 0,8460) [Q = -1,00]
VOT/Refuerzo (+1)	(-0,49, p = 0,6213) [Q = -0,051]	(1,96, p = 0,0509) [Q = 0,28]	(0,46, p = 0,6486) [Q = 0,20]
VOT/Castigo (+1)	(15,98, p = 0,0000+)** [Q = 0,89]	(9,33, p = 0,0000+)** [Q = 0,91]	(2,44, p = 0,0146+)* [Q = 1,00]
VIT/Refuerzo (+1)	(3,52, p = 0,0004+)** [Q = 0,44]	(5,38, p = 0,0000+)** [Q = 0,80]	(-0,49, p = 0,6246) [Q = -1,00]
VIT/Castigo (+1)	(5,56, p = 0,0000+)** [Q = 0,68]	(0,13, p = 0,8985) [Q = 0,07]	(-0,28, p = 0,7816) [Q = -1,00]

Notas: VAT= verbalizaciones de aproximación al objetivo terapéutico del debate; VOT= verbalizaciones opuestas al objetivo terapéutico del debate; VIT= verbalizaciones intermedias con respecto al objetivo terapéutico del debate.

* Significativo tomando en consideración $\alpha = 0,05$; ** Significativo tomando en consideración $\alpha = 0,01$. Valores en cada celda: (Residuos ajustados, p) El valor de p se acompaña de un signo +/- cuando es significativo para indicar el sentido de la relación / [Q de Yule].

Tabla 6
Secuencias conductuales de dos términos para completar secuencias de tres

Conductas dadas/ condicionadas (retardo)	Éxito total	Éxito parcial	Fracaso
Disc./VAT (+1)	(14,34, p = 0,0000+)** [Q = 0,67]	(1,99, p = 0,0467+)* [Q = 0,33]	(2,55, p = 0,0107+)* [Q = 0,89]
Disc./VOT (+1)	(5,94, p = 0,0001+)** [Q = 0,39]	(4,96, p = 0,0000+)** [Q = 0,58]	(1,99, p = 0,0467+)* [Q = 0,63]
Disc./VIT (+1)	(10,06, p = 0,0001+)** [Q = 0,76]	(1,12, p = 0,2635) [Q = 0,34]	(1,56, p = 0,1198) [Q = 0,69]
Disc./Refuerzo (+2)	(11,36, p = 0,0000+)** [Q = 0,64]	(0,98, p = 0,3253) [Q = 0,21]	(-0,67, p = 0,5002) [Q = -1,00]
Disc./Castigo (+2)	(5,15, p = 0,0000+)** [Q = 0,51]	(3,99, p = 0,0001+)** [Q = 0,64]	(-0,38, p = 0,7027) [Q = -1,00]

Notas: VAT= verbalizaciones de aproximación al objetivo terapéutico del debate; VOT= verbalizaciones opuestas al objetivo terapéutico del debate; VIT= verbalizaciones intermedias con respecto al objetivo terapéutico del debate.

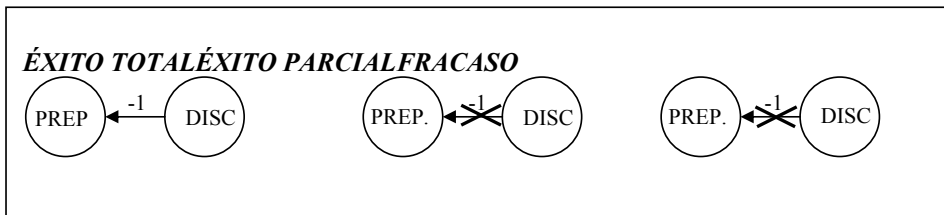
* Significativo tomando en consideración $\alpha = 0,05$; ** Significativo tomando en consideración $\alpha = 0,01$. Valores en cada celda: (Residuos ajustados, p) El valor de p se acompaña de un signo +/- cuando es significativo para indicar el sentido de la relación / [Q de Yule].

Para analizar si las secuencias previas de dos términos forman parte de determinadas cadenas conductuales más amplias de tres términos, se utilizó el método secuencial de retardos, estudiando cada una de las parejas implicadas de dos términos por separado en lugar de estudiar probabilidades de transición de orden 2 porque este tipo de análisis exigiría una cantidad de datos con los que no se cuenta para los dos grupos más pequeños de fracaso y éxito parcial. Las cadenas conductuales que queremos identificar se corresponden con las hipotetizadas en el apartado correspondiente (hipótesis 3); los resultados indican que en el grupo de éxito total se encontraron con una probabilidad superior a la esperada por azar los cuatro tipos de cadenas de tres términos, mientras que en el grupo de éxito parcial sólo se encontró de forma completa la segunda de las cadenas y en el caso del fracaso no se dio ninguna de las cuatro, tal como se representa en la figura 2 (datos correspondientes en tabla 6).

Por lo que respecta a las relaciones conductuales de dos términos con retardo -1 entre la categoría del terapeuta función discriminativa y la función de preparación, éstos se presentan en la figura 3 y en la tabla 7. Como se puede comprobar, sólo en el grupo de éxito total ocurría que las conductas del terapeuta categorizadas como función discriminativa fueran precedidas por conductas del mismo categorizadas como función de preparación. En los otros dos grupos, éxito parcial y fracaso, tales secuencias no resultaron estadísticamente significativas.

Figura 3

Diagramas de transición de las secuencias conductuales de dos términos entre la función de preparación y la función discriminativa



PREP= función de preparación; DISC= función discriminativa.

Tabla 7

Secuencias conductuales de dos términos para estudiar la relación entre la función de preparación y la función discriminativa

Conductas dadas/ condicionadas (retardo)	Éxito total	Éxito parcial	Fracaso
Disc./ Prep. (-1)	(2,25, p = 0,0247+)* [Q = 0,16]	(-0,62, p = 0,5330) [Q = -0,12]	(0,32, p = 0,7508) [Q = 0,14]

Nota: Significativo tomando en consideración $\alpha = 0,05$.

Discusión

A la vista de los resultados obtenidos podemos afirmar que es plausible considerar la reestructuración cognitiva como un proceso de moldeamiento verbal. En la figura 1 se observa que cuando la verbalización del cliente está claramente orientada o alejada de los objetivos terapéuticos, el psicólogo refuerza y castiga, respectivamente, las distintas verbalizaciones que emite éste; y esto ocurre tanto cuando el debate tiene éxito como cuando fracasa. Cabría preguntarse entonces qué es lo que diferencia los distintos tipos de debate; en este sentido, podemos fijarnos en lo que ocurre ante las VIT para comprobar que dicha diferencia radica en el comportamiento verbal del psicólogo cuando las verbalizaciones del cliente no son claras, esto es, en algún sentido se acercan al objetivo terapéutico y en otro se alejan de éste. En los debates exitosos, el psicólogo parece tanto reforzar como castigar este tipo de verbalizaciones; en los debates con éxito parcial, no hay castigo; en los debates fracasados, el psicólogo ni refuerza ni castiga las verbalizaciones intermedias. Es decir, en los casos de menos éxito, cuando la conducta verbal del cliente es confusa, el terapeuta no marca con sus verbalizaciones el camino a seguir; muy probablemente y, si el terapeuta conoce lo que se indica en los manuales acerca del procedimiento de reestructuración cognitiva, planteará otra pregunta con el objetivo de conseguir que el cliente dé con la respuesta adecuada que entonces sí pueda reforzar; o, por el contrario, lo que diga sea tan alejado al objetivo terapéutico que decida atajar esa línea con una verbalización con función de castigo. Pero si el cliente persiste en sus verbalizaciones confusas (es decir, no encuentra la verbalización adecuada que el terapeuta espera y éste sigue sin manifestarse ante ello), el debate se irá alargando y debilitando hasta su fracaso final.

En la figura 2 podemos apreciar con claridad algo más acerca de qué está pasando en los distintos tipos de debate: los debates con éxito total siguen estrictamente las reglas del moldeamiento, es decir, secuencias de verbalizaciones del terapeuta con función discriminativa seguidas de verbalizaciones del cliente, que serán a su vez seguidas de otra verbalización del terapeuta con función de refuerzo o de castigo según aquellas se acerquen o se alejen del objetivo terapéutico; en los debates con éxito parcial, el moldeamiento no está tan claro, puesto que las verbalizaciones del cliente no siempre van precedidas de un discriminativo por parte del psicólogo (esto es, no responden a una pregunta que marque la dirección deseada) y, sobre todo, como ya hemos visto antes, las verbalizaciones del terapeuta no moldean las verbalizaciones intermedias del cliente; por último, en los debates que fracasan, la ausencia del moldeamiento es todavía más clara por la ausencia de las cadenas completas de tres términos y porque el psicólogo no aprovecha las verbalizaciones intermedias para orientarlas en la dirección deseada que las acerquen a la verbalización final.

La figura 3 muestra otro resultado a tener en cuenta: cuando el terapeuta prepara la pregunta haciendo que ésta sea precedida por una verbalización que contiene información o motiva para el cambio (esto es, emite una verbalización con función de preparación y a continuación una verbalización con función discriminativa), el debate tiene más éxito que cuando no lo hace. Es decir, el hecho de

que el psicólogo *prepare* aquello que va a preguntar y luego haga la pregunta, facilita la obtención de la respuesta adecuada y, por tanto, el éxito del debate. En términos coloquiales, podríamos decir que el psicólogo tiene más éxito cuando *da pistas* a su cliente sobre qué respuestas obtendrán reforzador y que es una de las mejores manera de aumentar la probabilidad de obtener ese éxito, aunque esto sea precisamente lo que los manuales dicen que no se debe hacer. Por el contrario, intentar que el cliente encuentre por sí solo el camino a seguir para que su conducta sea reforzada es un procedimiento mucho más lento e inseguro que el que nosotros planteamos y que, a la vista de los resultados obtenidos, favorece el éxito del debate.

Precisamente éste es uno de los problemas de ceñirse al procedimiento, llamémosle tradicional, del debate socrático, el cual insiste (sin base empírica que lo justifique) en que no se debe guiar al cliente en su búsqueda de las verbalizaciones alternativas que lo conducirán a la resolución de sus problemas. A la vista de los resultados encontrados, nuestro planteamiento es totalmente inverso: si lo que queremos es que el cliente cambie lo que se dice para que dicho cambio le permita cambiar lo que hace y/o lo que siente, ayudémoslo en la búsqueda de esas verbalizaciones alternativas con todos los conocimientos que nuestro bagaje tecnológico nos permite. Y ahí es donde entra el moldeamiento: sabemos, y existe fundamentación experimental de sobra, que la mejor forma de conseguir una conducta final es a través del refuerzo de aproximaciones sucesivas. Y que este procedimiento se desarrollará con mayor seguridad si se aplican una serie de principios operantes tan conocidos como elementales: el uso de discriminativos claros, el refuerzo de pasos intermedios que estén en el repertorio conductual del cliente, el castigo o la extinción de los pasos previos ya conseguidos o de aquellos que vayan en una dirección alejada de la conducta meta y la explicitación de dicha conducta meta final. Si establecemos un paralelismo entre este procedimiento y la reestructuración cognitiva o, más bien, si aplicamos lo que sabemos de moldeamiento a esta otra técnica, llegaríamos a la conclusión de que la reestructuración se optimizaría si:

1. Hacemos preguntas claras y que incluyan o sean precedidas por información y/o motivación acerca de la respuesta correcta (verbalizaciones discriminativas y verbalizaciones con función de preparación).
2. Reforzamos claramente las respuestas que se acerquen a la meta (no sólo que sean la meta) y castigamos las que se alejen (verbalizaciones con función de refuerzo y de castigo de pasos intermedios).
3. No extinguimos las respuestas confusas e intentamos ayudar al cliente a que emita la verbalización que queremos que diga (moldeamos esas respuestas confusas reforzando, castigando y emitiendo discriminativos claros)
4. Y, además, le decimos claramente a dónde queremos llegar, cuál es esa verbalización final que estamos esperando para reforzarla convenientemente e intentar que se convierta en una nueva directriz de su vida.

Es verdad que estamos “dirigiendo” la conducta verbal del cliente, pero no entendemos por qué no hemos de hacerlo si lo que queremos es que diga (o “se diga”) determinadas cosas para que haga o sienta otras; ¿por qué es necesario perder el tiempo cuando el cliente no está muy acostumbrado a reflexionar sobre

lo que hace o no utiliza el lenguaje con fluidez?; ¿o cuando nos encontramos con clientes con un bajo nivel cultural o intelectual a los que les resulta una tarea casi imposible decirse otras cosas distintas a las que llevan años acostumbrados?. Y el cambio en lo que el cliente se dice es fundamental para cambiar lo que hace; en este sentido, estamos de acuerdo con el planteamiento tradicional de las técnicas cognitivas, pero no lo estamos con la conceptualización de las cogniciones/verbalizaciones encubiertas. Consideramos que la conducta verbal (manifiesta o encubierta) es conducta y como tal ha de ser analizada y tratada. Las conductas verbales se pueden definir como clases funcionales operantes que pueden tener consecuencias tanto verbales (una contestación) como no verbales (acciones de otros a petición del hablante, emociones en otros o en el propio hablante). La clase funcional se refiere a la naturaleza genérica de los conceptos de estímulo y respuesta, esto es, diversos estímulos o respuestas que tienen la misma función. De acuerdo con Catania, Matthews y Shimoff (1990), moldear lo que la gente dice acerca de lo que hace parece ser una forma más eficaz de cambiar su conducta que, incluso, si se moldea la conducta directamente y, desde luego, que si se dan las instrucciones para que se haga. El moldeamiento de la conducta verbal es una potente técnica de cambio de la conducta (Kohlenberg, Tsai y Dougher, 1993): primero, en las situaciones clínicas es más fácil moldear lo que se dice que lo que se hace; segundo, la conducta verbal moldeada puede corresponderse mejor con el comportamiento a que se refiere que la conducta instruida o informada. Este planteamiento respecto a la conducta verbal es el que siguen todas las terapias desarrolladas en el marco del enfoque contextual; éstas conciben el proceso terapéutico como un proceso dialéctico (Luciano, 1999), en el que la marcha del mismo es una función de las contingencias habidas en cada momento en un marco de actuación abierto que permite que ciertas formas de comportamiento del cliente queden seleccionadas por las contingencias generadas por el terapeuta en el propio contexto clínico.

A estas alturas de la discusión ya podemos proponer el cambio de nombre de la reestructuración cognitiva por otro más apropiado como reestructuración verbal o, directamente, moldeamiento verbal. La cuestión de utilizar un término u otro no es tan baladí como a primera vista podría parecer. Si nuestro interés principal es desarrollar la psicología como ciencia (no hace falta añadir sólida), la MC no puede ser la excepción. Es verdad que en la clínica psicológica hay muchas cosas que funcionan y se escapan a las posibilidades de experimentación, pero ello no justifica que se incorporen sin más a los fundamentos teóricos y tecnológicos de la MC. Podremos incorporarlas cuando podamos explicar por qué funcionan y repetir la experiencia en situaciones similares con idéntico resultado. Según esto, la ciencia no es tan sólo un modo de hablar, es más que una exigencia metodológica al tipo de fenómenos que pueden ser estudiados; de acuerdo con Pelechano (1979), la ciencia debe operar con el bloque de conocimientos científicos contemporáneos. Si se quiere seguir utilizando el calificativo de "científica" para referirnos a la psicología, la MC debería seguir los siguientes criterios:

- Definir los presupuestos y conceptos que maneja, desechando aquéllos que se muestren como meros constructos inoperantes.

- Diseñar modelos que den explicación y delimiten las funciones de las variables previamente definidas.
- En coherencia con lo anterior, servirse de una metodología y un lenguaje que le sean propios como ciencia.
- Sustituir el "todo vale", basado en el ojo clínico y en el sentido común, por una adecuada fundamentación experimental de la tecnología utilizada.
- El establecimiento individualizado de objetivos de cambio y la elección coherente de los métodos idóneos para alcanzarlos de entre todos los de probada eficacia.

Esto se podrá conseguir con una mayor dedicación a la investigación sobre las intervenciones psicológicas y la realización de estudios más rigurosos y replicables. Y, sin duda, el afianzamiento en una base teórica sólida es una de las claves para la correcta evolución. Hace casi 15 años se afirmaba que si la terapia de conducta estableciera de nuevo el vínculo con la psicología experimental se produciría un renacimiento y que si siguiera con lo "cognitivo" se desvanecería (Vila, 1997). Esta base experimental serviría para asentar los cimientos de una investigación aplicada sólida, reconstruyendo el puente entre psicología básica y aplicada que se derrumbó hace años, cuando había constituido la característica esencial de la MC y su principal fortaleza.

Referencias

- American Psychological Association Practice Directorate (2003). *PracticeNet survey: clinical practice patterns*. Recuperado el 14 de febrero de 2009, desde: <http://www.apapracticenet.net/results.asp>
- Arnkoff, D. B. (1986). A comparison of the coping and restructuring components of cognitive restructuring. *Cognitive Therapy & Research*, 10, 147-158.
- Bakeman, R. (2000). Behavioural observation and coding. En H. T. Reis, y C. M. Judd (dirs.), *Handbook of research methods in social and personality psychology* (pp. 138-159). Cambridge: Cambridge University.
- Bakeman, R. y Gottman, J. M. (1989). *Observación de la interacción: introducción al análisis secuencial*. Madrid: Morata (orig. 1986).
- Bakeman, R. y Gottman, J.M. (1997). *Observing interaction. An introduction to sequential analysis* (2ª ed. rev.). Nueva York: University Press.
- Bakeman, R., Adamson, L. B. y Strisik, P. (1995). Lags and logs: statistical approaches to interaction (SPSS version). En J. M. Gottman (dir.), *The analysis of change* (pp. 279-308). Mahwah, NJ: Lawrence Erlbaum Associates.
- Bandura, A. (1983). *Principios de modificación de conducta*. Salamanca: Sígueme (orig. 1969).
- Bas, F. (1981). Las terapias cognitivo-conductuales. Una revisión. *Estudios de psicología*, 7, 92-114.
- Beck, A. T. (1967). *Depression: clinical, experimental, and theoretical aspects*. Nueva York: Hoeber.
- Beck, A. T., Rush, A. J., Shaw, B. F. y Emery, G. (1983). *Terapia cognitiva de la depresión*. Bilbao: Desclée de Brouwer (orig. 1979).
- Bennett-Levy, J. (2003). Mechanisms of change in cognitive therapy: the case of automatic thought records and behavioural experiments. *Behavioral and Cognitive Psychotherapy*, 31, 261-277.

- Bhar, S. S., Gelfand, L. A., Schmid, S. P., Gallop, R., DeRubeis, R. J., Hollon, S. D., Amsterdam, J. D., Shelton, R. C. y Beck, A. T. (2008). Sequence of improvement in depressive symptoms across cognitive therapy and pharmacotherapy. *Journal of Affective Disorders, 110*, 161-166.
- Calero-Elvira, A. (2009). *Análisis de la interacción entre terapeuta y cliente durante la aplicación de la técnica de reestructuración cognitiva*. Tesis doctoral no publicada, Universidad Autónoma de Madrid.
- Calero-Elvira, A., Froján-Parga, M. X., Montaña-Fidalgo, M., Ruiz-Sancho, E. M., Vargas-de la Cruz, I. y Alpañés-Freitag, M. (2009). *Sistema de categorización para el estudio de la interacción terapeuta-cliente*. Manuscrito enviado para publicación.
- Carey, T. A. y Mullan, R. J. (2004). What is Socratic Questioning? *Psychotherapy: theory, research, practice, training, 41*, 217-226.
- Catania, A. C. (1974). *Investigación contemporánea en conducta operante*. México: Trillas (orig. 1968).
- Catania, A. C., Matthews, B. A. y Shimoff, E. H. (1990). Properties of rule-governed behavior and their implications. En D. E. Blackman y H. Lejeune (dirs.), *Behavior analysis in theory and practice* (pp. 215-230). Hillsdale, NJ: LEA.
- Craighead, L. W., Kazdin, A. E. y Mahoney, M. (1981). *Modificación de conducta. Principios, técnicas y aplicaciones*. Barcelona: Omega (orig. 1976).
- Dimidjian, S., Hollon, S. D., Dobson, K. S., Schmalting, K. B., Kohlenberg, R. J., Addis, M. E., Gallop, R., McGlinchey, J. B., Markley, D. K., Gollan, J. K., Atkins, D. C., Dunner, D. L. y Jacobson, N. S. (2006). Randomized trial of behavioral activation, cognitive therapy, and antidepressant medication in the acute treatment of adult. *Journal of Consulting and Clinical Psychology, 74*, 658-670.
- Dobson, K. S., Hollon, S. D., Dimidjian, S., Schmalting, K. B., Kohlenberg, R. J., Gallop, R. J., Rizvi, S. L., Gollan, J. K., Dunner, D. L. y Jacobson, N. S. (2008). Randomized trial of behavioral activation, cognitive therapy, and antidepressant medication in the prevention of relapse and recurrence in major depression. *Journal of Consulting and Clinical Psychology, 76*, 468-477.
- Ellis, A. (1970). *Razón y emoción en psicoterapia*. Bilbao: Desclée de Brouwer (orig. 1962)
- Ellis, A. y Grieger, R. (1989). *Manual de terapia racional-emotiva* (Vol. 1). Bilbao: Desclée de Brouwer (orig. 1977).
- Estes, W. K. (1971). Reward in human learning: theoretical issues and strategic choice points. En R. Glaser (dir.), *The nature of reinforcement* (pp. 16-36). Nueva York: Academic.
- Franks, C. M. (1991). Orígenes, historia reciente, cuestiones actuales y estatus futuro de la terapia de conducta: una revisión conceptual. En V. Caballo (dir.), *Manual de técnicas de modificación y terapia de conducta* (pp. 3-26). Madrid: Siglo XXI.
- Froján-Parga, M. X., Calero-Elvira, A. y Montaña-Fidalgo, M. (2006). Procesos de aprendizaje en las técnicas de reestructuración semántica. *Análisis y Modificación de Conducta, 32*, 287-305.
- Froján-Parga, M. X., Calero-Elvira, A. y Montaña-Fidalgo, M. (2009). Analysis of the therapist's verbal behavior during cognitive restructuring debates: a case study. *Psychotherapy Research, 19*, 30-41.
- Froján-Parga, M. X., Calero-Elvira, A. y Montaña-Fidalgo, M. (2011). Study of Socratic method during cognitive restructuring technique. *Clinical Psychology & Psychotherapy, 18*, 110-123.
- Froján-Parga, M. X., Montaña-Fidalgo, M. y Calero-Elvira, A. (2006). ¿Por qué la gente cambia en terapia? Un estudio preliminar. *Psicothema, 18*, 797-803.
- Froján-Parga, M. X., Montaña-Fidalgo, M. y Calero-Elvira, A. (2007). Why do people change in therapy? A preliminary study. *Psychology in Spain, 11*, 53-60.

- Froján-Parga, M. X., Montañó-Fidalgo, M., Calero-Elvira, A., García Soler, A., Garzón Fernández, A. y Ruiz Sancho, E. (2008). Sistema de categorización de la conducta verbal del terapeuta. *Psicothema*, 20, 603-609.
- Goldfried, M. R. y Castonguay, L. J. (1993). Behavior therapy: redefining strengths and limitations. *Behavior Therapy*, 24, 205-526.
- Haubert, L. C. y Dobson, K. S. (2007). Treatment of depression and mechanisms of change: strengthening the links among theory, research, and practice. *Clinical Psychology: Science and Practice*, 14, 247-251.
- Hayes, S. C. (2004). Acceptance and commitment therapy, relational frame theory, and the third wave of behavioral and cognitive therapies. *Behavior Therapy*, 35, 639-665.
- Homme, L. E. (1965). Perspectives in psychology, XXIV: control of coverants, the operants of the mind. *Psychological Record*, 15, 501-511.
- Jacobson, N. S., Dobson, K. S., Truax, P. A., Addis, M. E., Koerner, K., Gollan, J. K., Gortner, E. y Prince, S. E. (1996). A component analysis of cognitive-behavioral treatment for depression. *Journal of Consulting and Clinical Psychology*, 64, 295-304.
- Jarret, R. B., Vittengl, J. R., Doyle, K. y Clark, L. A. (2007). Changes in cognitive content during and following cognitive therapy for recurrent depression: substantial and enduring, but not predictive of change in depressive symptoms. *Journal of Consulting and Clinical Psychology*, 75, 432-446.
- Jarrett, R. y Nelson, R. (1987). Mechanisms of change in cognitive therapy of depression. *Behavior Therapy*, 18, 227-241.
- Kanfer, F. H. y Karoly, P. (1972). Self-control: a behavioristic excursion into the lion's den. *Behavior Therapy*, 3, 398-416.
- Kazdin, A. E. (1991). Sobre los aspectos conceptuales y empíricos de la terapia de conducta. En V. Caballo (dir.), *Manual de técnicas de modificación y terapia de conducta* (pp. 27-50). Madrid: Siglo XXI.
- Kazdin, A. E. (2008). Evidence-Based treatments and practice. New opportunities to bridge clinical research and practice, enhance the knowledge base, and improve patient care. *American Psychologist*, 63, 146-159.
- Kohlenberg, R. J. y Tsai, M. (1991). *Functional analytic psychotherapy: creating intense and curative therapeutic relationships*. Nueva York: Plenum.
- Kohlenberg, R. J., Tsai, M. y Dougher, M. J. (1993). The dimensions of clinical behavior analysis. *The Behavior Analyst*, 16, 271-282.
- Landis, J. R. y Koch, G. G. (1977). The measurement of observer agreement for categorical data. *Biometrics*, 33, 159-174.
- Luciano, M. C. (1993). La conducta verbal a la luz de recientes investigaciones. Su papel sobre otras conductas verbales y no verbales. *Psicothema*, 5, 351-374.
- Luciano, M. C. (1999). Terapia de aceptación y compromiso (ACT) y Psicoterapia analítica funcional (FAP). Fundamentos, características y precauciones. *Análisis y modificación de conducta*, 25, 497-584.
- Mahoney, M. J. (1983). *Cognición y modificación de conducta*. Bilbao: Desclée de Brouwer (orig. 1974).
- Mahoney, M. J. (1984). Behaviorism, cognitivism, and human change processes. En M. A. Reda y M. J. Mahoney (dirs.), *Cognitive psychotherapies. Recent developments in theory, research, and practice* (pp.3-30). Cambridge, MA: Ballinger.
- Mayor, J. y Labrador, F. J. (1984). Fundamentos teóricos y metodológicos de la modificación de conducta. En J. Mayor y F. J. Labrador (dirs.), *Manual de modificación de conducta* (pp. 9-92). Madrid: Alhambra.
- Mischel, W. (1973). Toward a cognitive social learning reconceptualization of personality. *Psychological Review*, 80, 252-283.

- Montaño-Fidalgo, M. (2008). *Estudio observacional de la conducta verbal del psicólogo para el análisis del proceso terapéutico*. Tesis doctoral no publicada. Universidad Autónoma de Madrid.
- Muran, J., Safran, J., Samstag, L., Gorman, B., Twining, L. y Winston, A. (1995). Linking in-session change to overall outcome in short-term cognitive therapy. *Journal of Consulting and Clinical Psychology*, 63, 651-657.
- Oei, T. P. S., Bullbeck, K. y Campbell, J. M. (2006). Cognitive change process during group cognitive behaviour therapy for depression. *Journal of Affective Disorders*, 92, 231-241.
- Overholser, J. C. (1993a). Elements of the Socratic method: I. Systematic Questioning. *Psychotherapy*, 30, 67-74.
- Overholser, J. C. (1993b). Elements of the Socratic method: II. Inductive Reasoning. *Psychotherapy*, 30, 75-85.
- Overholser, J. C. (1994). Elements of the Socratic method: III. Universal definitions. *Psychotherapy*, 31, 286-292.
- Overholser, J. C. (1995). Elements of the Socratic method: IV. Disavowal of knowledge. *Psychotherapy*, 32, 283-292.
- Overholser, J. C. (1996). Elements of the Socratic method: V. Self-improvement. *Psychotherapy*, 33, 549-559.
- Overholser, J. C. (1999). Elements of the Socratic method: VI. Promoting virtue in everyday life. *Psychotherapy*, 36, 137-145.
- Pelechano, V. (1979). Unas notas sobre el encubiertalismo contemporáneo. *Análisis y Modificación de Conducta*, 5, 429-461.
- Pérez, M. (1984). Formulación de la modificación de conducta cognitiva desde el concepto de sujeto psicológico. *Revista de Psicología General y Aplicada*, 39, 139-165.
- Pérez, M. (1996). *Tratamientos psicológicos*. Madrid: Universitas.
- Quera, V. (1993). Análisis secuencial. En M. T. Anguera (dir.), *Metodología observacional en la investigación psicológica. Volumen 2: fundamentación* (pp. 341-583). Barcelona: Promociones y Publicaciones Universitarias.
- Ribes, E. (1996). Reflexiones sobre la naturaleza de una teoría del desarrollo y su aplicación. En S. W. Bijou y E. Ribes (dirs.), *El desarrollo del comportamiento* (pp. 267-282). Guadalajara: Universidad de Guadalajara.
- Salzinger, K. (1992). Cognitive therapy: a misunderstanding of B. F. Skinner. *Journal of Behavior Therapy and Experimental Psychiatry*, 23, 3-8.
- Skinner, B. F. (1950). Are theories of learning necessary? *Psychological Review*, 57, 193-216.
- Skinner, B. F. (1975). *La conducta de los organismos*. Barcelona: Fontanella (orig. 1938).
- Skinner, B. F. (1981). *Conducta verbal*. México: Trillas (orig. 1957).
- Staats, A.W. (1972). Language behavior therapy: a derivative of social behaviourism. *Behavior Therapy*, 3, 165-192.
- Szentagotai, A., David, D., Lupu, V. y Cosman, D. (2008). Rational emotive behavior therapy versus cognitive therapy versus pharmacotherapy in the treatment of major depressive disorder: mechanisms of change analysis. *Psychotherapy*, 45, 523-538.
- Tang, T. Z. y DeRubeis, R. J. (1999). Sudden gains and critical sessions in cognitive-behavioral therapy for depression. *Journal of Consulting and Clinical Psychology*, 67, 894-904.
- Vázquez, C., Hervás, G., Hernangómez, L. y Romero, N. (2010). Modelos cognitivos de la depresión: una síntesis y nueva propuesta basada en 30 años de investigación. *Behavioral Psychology/Psicología Conductual*, 18, 139-165.
- Vila, J. (1997). Los efectos de la terapia de conducta. *Revista de psicología general y aplicada*, 50, 503-511.
- Wolpe, J., Salter, A. y Reyna, L. J. (1964). *The conditioning therapies: the challenge in psychotherapies*. Nueva York: Holt.

Zettle, R. D. y Hayes, S. C. (1987). Component and process analysis of cognitive therapy. *Psychological Report, 61*, 939-953.

RECIBIDO: 20 de diciembre de 2010

ACEPTADO: 8 de febrero de 2011