

UNIVERSIDAD AUTÓNOMA DE MADRID

ESCUELA POLITÉCNICA SUPERIOR



**Grado en Ingeniería en Tecnologías y Servicios de
Telecomunicación**

TRABAJO FIN DE GRADO

**CARACTERIZACIÓN Y DISEÑO DE UN MÓDULO
TRANSMISOR DE RADIOFRECUENCIA PARA WIMAX
BASADO EN EL CHIP MAX2838**

Marta Martínez Redondo

Febrero 2015

**CARACTERIZACIÓN Y DISEÑO DE UN MÓDULO
TRANSMISOR DE RADIOFRECUENCIA PARA WIMAX
BASADO EN EL CHIP MAX2838**

AUTOR: Marta Martínez Redondo

TUTOR: Juan Córcoles Ortega

PONENTE: José Luis Masa Campos

Grupo de Radiofrecuencia: Circuitos, Antenas y Sistemas (RFCAS)

Dpto. de Tecnología Electrónica y de las Comunicaciones

Escuela Politécnica Superior

Universidad Autónoma de Madrid

Febrero 2015



AGRADECIMIENTOS

En primer lugar, me gustaría agradecerle a Juan, mi tutor, su paciencia y su ayuda. Sin ellas, este trabajo no hubiese sido posible. Gracias también a los demás miembros del RFCAS, siempre dispuestos a hacer las horas de trabajo algo más llevaderas.

Gracias a todos mis compañeros. A los que empezaron conmigo y a los que han ido apareciendo por el camino. Todos y cada uno de vosotros habéis logrado que los madrugones no doliesen tanto, que acabar cerrando más laboratorios que discotecas fuese hasta divertido, que las sobremesas eternas en la asociación fuesen el mejor momento del día. Gracias por colaborar a que a pesar de los disgustos, formásemos un gran equipo de remo y el barco siguiese a flote. Porque sí, a veces esto cuesta, pero sé que el día de mañana podré mirar orgullosa esa orla en la que todos salimos tan guapos, y decir: “Sí, la universidad fue sin duda la mejor época de mi vida”.

Muchas gracias a los que ya estabais ahí de antes, de siempre, y habéis continuado a mi lado. Gracias a Esther, Laura, Álvaro, Nacho y Víctor, por poner su granito de arena en este trabajo, tendiéndome siempre la mano en esos momentos en los que andaba algo perdida, escuchando mis agobios con cosas que fingían entender, y demostrándome día a día el valor de una amistad como la nuestra. Os seguiré eligiendo a vosotros, familia.

De una forma muy especial, quiero dar las gracias a mis padres y a mi hermana. Los tres sois mi gran ejemplo a seguir, en especial mi padre en esta nuestra profesión. Gracias por la educación y los valores que me habéis dado. Me habéis enseñado a cómo afrontar las dificultades, a no rendirme, y a que hace falta esfuerzo para conseguir lo que uno quiere. Gracias de corazón.

Y por último, gracias a ti, lector, por invertir parte de tu tiempo en leer estas líneas.

RESUMEN

En este Trabajo de Fin de Grado se propone realizar la caracterización y el diseño de un módulo transmisor de radiofrecuencia para WiMAX basado en el chip MAX2838.

Para ello, se ha llevado a cabo una batería de pruebas y mediciones con el fin de analizar, evaluar y sacar conclusiones acerca del comportamiento y las características de dicho chip. Será necesario conocer sus funcionalidades, así como el manejo de la placa de referencia y su software de control, suministrados ambos por el fabricante, para lograr una comprensión prácticamente completa del funcionamiento del módulo transceptor. Esto nos llevará a estudiar efectos importantes que se producen en los elementos de la cadena del transmisor, los cuales afectarán a la señal transmitida como la saturación, la intermodulación, la distorsión y el ruido.

Tras la fase de caracterización, se ha procedido a diseñar una primera aproximación de un módulo transmisor basado en el chip citado, que emita un tono correspondiente al oscilador local siendo configurado desde el software de control.

PALABRAS CLAVE

Transceptor, transmisor, chip, ganancia, saturación, intermodulación, ruido, distorsión, rango dinámico libre de espurios, PCB.

ABSTRACT

The aim of this final project is to characterize and design a radio transmitter module for WiMAX based on MAX2838 chip.

For this purpose, a battery of tests and measurements have been carried out in order to analyze, evaluate and draw conclusions about the behaviour and characteristics of the chip. To achieve an almost complete understanding of the transceiver operation, it will be necessary to know its features, as well as using the reference board and its control software supplied by the manufacturer. This will lead to study important effects on the transmitter chain elements which affect the transmitted signal as saturation, intermodulation, distortion and noise.

Following the characterization phase, we proceeded to design a first approximation of a transmitter module based on this chip which emits a tone of the local oscillator being configured by the control software.

KEYWORDS

Transceiver, transmitter, chip, gain, saturation, intermodulation, noise, distortion, spurious free dynamic range, PCB.

ÍNDICE DE CONTENIDOS

CAPÍTULO 1. INTRODUCCIÓN	1
1.1. MOTIVACIÓN	1
1.2. OBJETIVOS	1
1.3. ORGANIZACIÓN DE LA MEMORIA	2
CAPÍTULO 2. ESTADO DEL ARTE	3
2.1. LA TECNOLOGÍA WIMAX.....	3
2.1.1. <i>Características generales</i>	5
2.2. ANÁLISIS GENERAL DEL TRANSMISOR Y DEL RECEPTOR WIMAX.....	6
2.3. ANÁLISIS DE LAS UNIDADES DE RF	7
2.4. MÓDULOS TRANSCÉPTORES WIMAX: CHIPS DE <i>MAXIM</i>	8
2.4.1. <i>MAX2842</i>	8
2.4.2. <i>MAX2839AS</i>	9
2.4.3. <i>MAX2839</i>	10
2.4.4. <i>MAX2838</i>	11
2.4.5. <i>MAX2837</i>	11
CAPÍTULO 3. FUNCIONES Y CARACTERIZACIÓN DEL CHIP MAX2838	13
3.1. PLACA DE EVALUACIÓN DEL TRANSCÉPTOR	14
3.1.1. <i>Software de la placa de evaluación</i>	15
3.2. FUNCIONAMIENTO EN MODO TRANSMISOR	16
3.3. CARACTERIZACIÓN	17
3.3.1. <i>Oscilador local</i>	17
3.3.2. <i>Ganancia</i>	19
3.3.3. <i>Saturación</i>	21
<i>Punto de compresión a 1 dB y potencia de saturación</i>	22
3.3.4. <i>Productos armónicos de intermodulación</i>	24
3.3.5. <i>Ruido y distorsión</i>	27
<i>SINAD</i>	27
<i>S/D</i>	28
<i>SNR</i>	29
3.3.6. <i>Rango dinámico libre de espurios</i>	31
CAPÍTULO 4. DISEÑO.....	35
4.1. ESQUEMÁTICO.....	35

4.2. RUTADO.....	38
CAPÍTULO 5. CONCLUSIONES Y TRABAJO FUTURO.....	41
5.1. CONCLUSIONES	41
5.2. TRABAJO FUTURO	42
GLOSARIO	43
REFERENCIAS	45
ANEXO A. DATASHEETS PARA EL DISEÑO	47
ANEXO B. INSTRUMENTOS PARA LA CARACTERIZACIÓN.....	49

ÍNDICE DE FIGURAS

FIGURA 2.1. DIAGRAMA DE BLOQUES COMPLETO DE UN TRANSMISOR WiMAX.	6
FIGURA 2.2. DIAGRAMA DE BLOQUES COMPLETO DE UN RECEPTOR WiMAX.	6
FIGURA 2.3. DIAGRAMA DE BLOQUES DE LA CADENA DE RF DEL TRANSMISOR WiMAX.	7
FIGURA 2.4. DIAGRAMA DE BLOQUES DE LA CADENA DE RF DEL RECEPTOR WiMAX.	8
FIGURA 2.5. CONFIGURACIÓN DE PINES (IZQUIERDA) Y ESQUEMA DEL DIAGRAMA DE BLOQUES (DERECHA) DEL TRANSCEPTOR MAX2842.	9
FIGURA 2.6. CONFIGURACIÓN DE PINES (IZQUIERDA) Y ESQUEMA DEL DIAGRAMA DE BLOQUES (DERECHA) DEL TRANSCEPTOR MAX2839AS.	10
FIGURA 2.7. CONFIGURACIÓN DE PINES (IZQUIERDA) Y ESQUEMA DEL DIAGRAMA DE BLOQUES (DERECHA) DEL TRANSCEPTOR MAX2839.	10
FIGURA 2.8. CONFIGURACIÓN DE PINES (IZQUIERDA) Y ESQUEMA DEL DIAGRAMA DE BLOQUES (DERECHA) DEL TRANSCEPTOR MAX2837.	11
FIGURA 3.1. ESQUEMA DIAGRAMA DE BLOQUES DEL TRANSCEPTOR MAX2838.	13
FIGURA 3.2. FOTOGRAFÍA DE LA PLACA DE EVALUACIÓN DEL TRANSCEPTOR MAX2838.	15
FIGURA 3.3. SOFTWARE DE LA PLACA DE EVALUACIÓN. CONFIGURACIÓN DEL OL.	15
FIGURA 3.4. SOFTWARE DE LA PLACA DE EVALUACIÓN. CONFIGURACIÓN TX.	15
FIGURA 3.5. ESQUEMA DE CONEXIONES DEL TRANSCEPTOR EN MODO TX.	16
FIGURA 3.6. ESQUEMA DEL DIAGRAMA DE BLOQUES DEL MODO TX DEL TRANSCEPTOR.	16
FIGURA 3.7. CONFIGURACIÓN DE LOS REGISTROS PARA EL MODO TX.	17
FIGURA 3.8. POTENCIA DE SALIDA DEL OL SEGÚN EL VALOR DEL REGISTRO TXGAIN.	18
FIGURA 3.9. PROCESO DE CONVERSIÓN IDEAL DE FRECUENCIA.	19
FIGURA 3.10. POTENCIA DE SALIDA RF FRENTE A LA POTENCIA DE ENTRADA PARA DIFERENTES FRECUENCIAS DE SEÑAL.	19
FIGURA 3.11. COMPORTAMIENTO DE LA GANANCIA MÁXIMA.	20
FIGURA 3.12. COMPORTAMIENTO DE LA GANANCIA MÍNIMA.	21
FIGURA 3.13. DISTORSIÓN NO LINEAL. MODELO POLINÓMICO.	21
FIGURA 3.14. GANANCIA Y POTENCIA DE SALIDA EN EL PROCESO DE SATURACIÓN PARA UNA FRECUENCIA DE SEÑAL DE 6MHZ.	22

FIGURA 3.15. $P_{-1\text{dB}}$ REFERIDO A LA SALIDA EN FUNCIÓN DE LA FRECUENCIA DE LA SEÑAL.....	22
FIGURA 3.16. $P_{-1\text{dB}}$ REFERIDO A LA ENTRADA EN FUNCIÓN DE LA FRECUENCIA DE LA SEÑAL.....	23
FIGURA 3.17. POTENCIA DE SALIDA DEL OL FRENTE A LA POTENCIA DE ENTRADA PARA DIFERENTES FRECUENCIAS DE SEÑAL.....	24
FIGURA 3.18. COMPORTAMIENTO DE LA SALIDA VARIANDO LA FRECUENCIA DE ENTRADA DESDE 2 MHz (ARRIBA IZQUIERDA) HASTA 12 MHz (ABAJO DERECHA) EN PASOS DE 2 MHz PARA UNA POTENCIA DE ENTRADA DE 19 dBm.....	24
FIGURA 3.19. ESPURIOS EN FUNCIÓN DE LA POTENCIA DE ENTRADA PARA UNA SEÑAL DE 4 MHz.	25
FIGURA 3.20. ESPURIOS EN FUNCIÓN DE LA POTENCIA DE ENTRADA PARA UNA SEÑAL DE 6 MHz.	26
FIGURA 3.21. SINAD EN LA BANDA INFERIOR.	27
FIGURA 3.22. SINAD EN LA BANDA SUPERIOR.	28
FIGURA 3.23. RELACIÓN S/D EN LA BANDA INFERIOR PARA DIFERENTES POTENCIAS Y FRECUENCIAS DE ENTRADA.	28
FIGURA 3.24. RELACIÓN S/D EN LA BANDA SUPERIOR PARA DIFERENTES POTENCIAS Y FRECUENCIAS DE ENTRADA.	29
FIGURA 3.25. RELACIÓN SNR EN LA BANDA INFERIOR PARA DIFERENTES POTENCIAS Y FRECUENCIAS DE ENTRADA.	29
FIGURA 3.26. RELACIÓN SNR EN LA BANDA SUPERIOR PARA DIFERENTES POTENCIAS Y FRECUENCIAS DE ENTRADA.	30
FIGURA 3.27. LIMITACIÓN DEL SISTEMA A UNA SEÑAL DE ENTRADA DE 2 MHz.	30
FIGURA 3.28. REPRESENTACIÓN DEL RANGO DINÁMICO LIBRE DE ESPURIOS.	31
FIGURA 3.29. POTENCIA MÁXIMA ADMISIBLE PARA UNA FRECUENCIA DE ENTRADA DE 4 MHz.	32
FIGURA 3.30. POTENCIA MÁXIMA ADMISIBLE PARA UNA FRECUENCIA DE ENTRADA DE 6 MHz.	32
FIGURA 3.31. POTENCIA MÁXIMA ADMISIBLE PARA UNA FRECUENCIA DE ENTRADA DE 8 MHz.	33
FIGURA 3.32. SFDR PARA SISTEMAS CON UN SNR MÍNIMO DE 9, 16 Y 22 dB.	34
FIGURA 4.1. ESQUEMÁTICO PARA LA GENERACIÓN DE UN TONO (OL).....	36
FIGURA 4.2. ESQUEMÁTICO PARA SEÑALES BANDA BASE.	37
FIGURA 4.3. CIRCUITO RUTADO.	38

ÍNDICE DE TABLAS

TABLA 2.1. PERFILES DE SISTEMA DEL WIMAX FORUM.	4
TABLA 2.2. PERFILES DE CERTIFICACIÓN DEL WIMAX FORUM.	4
TABLA 2.3. COMPARACIÓN ENTRE TRANSCEPTORES WIMAX DE MAXIM.	12
TABLA 3.1. POTENCIA MÁXIMA Y MÍNIMA DEL OSCILADOR LOCAL PARA DIFERENTES FRECUENCIAS.	18
TABLA 3.2. POTENCIA DE SATURACIÓN Y $P-1_{dB}$ PARA LAS DIFERENTES FRECUENCIAS DE ENTRADA.	23
TABLA 3.3. RELACIÓN SNR MÍNIMA DE LAS DIFERENTES MODULACIONES QUE SOPORTA WIMAX.	33

Capítulo 1. Introducción

1.1. Motivación

Las cambiantes demandas de la sociedad impulsan a la tecnología a innovar. A medida que la sociedad se vuelve más compleja, abundan los problemas, y los requisitos de innovación y eficiencia son los protagonistas. Como resultado, la tecnología de la comunicación inalámbrica se ha visto comprometida a varios cambios generacionales en un corto período de tiempo.

Estas necesidades de los sistemas de comunicación hacen que se requiera una mayor miniaturización de sus componentes. Por ello, han ido apareciendo en la industria pequeños chips que disponen de todas las funciones de la cadena de radiofrecuencia de un transceptor (amplificación de bajo ruido, filtrado, conversión, etc.). En estos chips es también tenida en cuenta la posibilidad de modificar las características de algunos de estos componentes a través de una entrada de control digital. El fabricante *Maxim* proporciona algunos de estos chips, siendo uno de ellos el MAX2838, diseñado para trabajar en las frecuencias y con la modulación propia de los sistemas WiMAX.

1.2. Objetivos

El objetivo del presente trabajo es caracterizar y diseñar una placa básica basada en el chip MAX2838 del fabricante *Maxim*, que realice las funciones de un módulo transmisor sencillo para un sistema WiMAX.

En primer lugar, será necesario aprender a utilizar la placa de referencia de aplicación del chip, proporcionada por el fabricante, que consiste en un transceptor de radiofrecuencia completo para WiMAX. Esto será llevado a cabo a través del software pertinente, *Max2838 Reference Design Control Software*, también suministrado por dicho fabricante. Este software proporciona un amplio rango de posibilidades en el control digital de algunos de los elementos de la cadena de radiofrecuencia, de los que se seleccionarán en este trabajo los necesarios para el estudio del transmisor.

Se evaluarán las características y funcionalidades del chip MAX2838 recogidas en su hoja de datos (*datasheet*), descubriendo las funciones de los terminales más relevantes. Concretamente, con diversas pruebas y mediciones, se caracterizará y estudiará el comportamiento de elementos de la cadena del transceptor como el oscilador local, y efectos como la saturación, la intermodulación, la distorsión y el ruido.

Por su lado, todo este estudio llevará al diseño propio de un PCB basado en el chip MAX2838, que consistirá en un transmisor de radiofrecuencia.

1.3. Organización de la memoria

Este documento sigue la siguiente estructura:

- **Capítulo 1:** Motivación, objetivos y organización de la memoria.
- **Capítulo 2:** Estado del arte. Introducción a la tecnología WiMAX y sus características generales. Análisis general del transmisor y del receptor WiMAX, así como de sus unidades de radiofrecuencia. Comparativa de los transceptores del fabricante *Maxim*.
- **Capítulo 3:** Funciones y caracterización del chip MAX2838. Placa de evaluación y su software. Estudio del funcionamiento en modo transmisor. Caracterización del oscilador local y de la ganancia. Efectos de saturación, intermodulación, ruido y distorsión. Rango dinámico libre de espurios.
- **Capítulo 4:** Diseño del PCB. Esquemático. Rutado.
- **Capítulo 5:** Conclusiones y trabajo futuro.
- **Glosario.**
- **Referencias.**
- **Anexos:** *Datasheets* empleados en el diseño del PCB. Instrumentos para la caracterización.

Capítulo 2. Estado del arte

2.1. La tecnología WiMAX

Los últimos años han sido testigos de un enorme crecimiento en el interés por las redes inalámbricas metropolitanas. Esto no debería sorprender, dado que en el año 2008, por primera vez en la historia, más de la mitad de la población vivía en zonas urbanas, según el Fondo de Población de las Naciones Unidas [1]. La tecnología WiMAX, basada en el estándar IEEE 802.16, es la iniciativa más representativa centrada en las comunicaciones metropolitanas, posibilitando la prestación de los servicios de banda ancha inalámbrica en cualquier momento y en cualquier lugar.

Es un hecho que la motivación inicial del estándar era la creación de una tecnología que hiciese llegar los servicios de banda ancha a lugares remotos donde otras tecnologías de acceso de banda ancha tardaban en llegar. Pero en la actualidad, gracias al desarrollo de la norma, su uso no se limita a ofrecer servicios de banda ancha en entornos de difícil acceso, sino que su uso se ha extendido para ofrecer estos servicios incluso en entornos urbanos, entrando en competencia con otras tecnologías de acceso.

El término de “WiMAX” (*Wireless Interoperability for Microwave Access*) fue creado por el *WiMAX Forum* para promover la conformidad e interoperabilidad de los productos basados en el estándar IEEE 802.16/ETSI HiperMAN. Esta organización es un consorcio de empresas líderes en los sectores de comunicaciones e informática de todo el mundo (proveedores de servicio, desarrolladores de software, fabricantes de chips y de equipos, etc.), cuyo objetivo es impulsar una plataforma común para el despliegue global de servicios inalámbricos de banda ancha basada en IP, contribuyendo a acelerar el uso de la tecnología WiMAX. Para este fin, el *WiMAX Forum* dispone de laboratorios de certificación por todo el mundo. Todas las estaciones base y las estaciones de abonados que dicen ser compatibles con esta tecnología deben pasar con éxito por un proceso riguroso de pruebas de interoperabilidad y adecuación al estándar para conseguir la designación “*WiMAX Forum Certified*”.

Conviene aclarar que existen diferencias entre las especificaciones que definen la tecnología WiMAX y las del estándar IEEE 802.16. El estándar define únicamente las

especificaciones correspondientes a la capa de control de acceso al medio (MAC) y a la capa física (PHY). Para ambas capas existen multitud de posibilidades y características adicionales, lo que dificulta la interoperabilidad entre productos de diferentes fabricantes. Para facilitarla, el *WiMAX Forum* reduce el conjunto de características opcionales del estándar y agrupa las especificaciones en perfiles de sistema y perfiles de certificación. Nótese en la tabla 2.1, que de las tecnologías de la capa física que están definidas en el estándar, el *WiMAX Forum* solo contempla dos de ellas: TDD (*Time Division Duplexing*) y FDD (*Frecuency Division Duplexing*). En la tabla 2.2, se puede ver que las características de los perfiles de certificación dependen de la banda de frecuencia de trabajo, el modo de transmisión y el ancho de banda empleado.

	WiMAX Fijo	WiMAX Móvil
Estándar base	IEEE 802.16-2004	IEEE 802.16e-2005
Transmisión	TDD, FDD, HFDD	TDD
Modulación	QPSK, 16QAM, 64QAM	QPSK, 16QAM, 64QAM
Multiplexación	OFDM	OFDMA
FFT	256	128 - 2048

Tabla 2.1. Perfiles de sistema del WiMAX Forum.

WiMAX Fijo			WiMAX Móvil		
Banda de frecuencia	BW del canal	Transmisión	Banda de frecuencia	BW del canal	Transmisión
3,4 – 3,6 GHz	3,5 MHz	TDD	2,3 – 2,4 GHz	5 MHz	TDD
	7 MHz			10 MHz	
	3,5 MHz	FDD		8,75 MHz	
	7 MHz			5 MHz	
5,725 – 5,850 GHz	10 MHz	TDD	2,4986 – 2,690 GHz	10 MHz	
			3,4 – 3,6 GHz	7 MHz	

Tabla 2.2. Perfiles de certificación del WiMAX Forum.

Muchos operadores que trabajan en las frecuencias de 2.3 / 2.5 / 3.5 GHz, llevan a cabo servicios de banda ancha móvil de gran éxito y están sirviendo a millones de suscriptores por todo el mundo. El *WiMAX Forum* sigue trabajando con operadores y fabricantes para ampliar la asignación de frecuencias y poder cubrir todas las bandas principales que las empresas miembro identifican como interesantes para los proveedores potenciales de servicios WiMAX, como 700 MHz y 1.8 GHz [2].

2.1.1. Características generales

WiMAX ofrece un conjunto de características, algunas ya mencionadas en las tablas anteriores, con una gran flexibilidad en cuanto a opciones de implementación y servicios, de las cuales podemos destacar:

- La capa física de WiMAX se basa en la multiplexación por división de frecuencia ortogonal (OFDM). Este esquema logra una velocidad alta y la eficiencia de los datos mediante el uso de múltiples portadoras superpuestas en lugar de una sola. Actualmente es reconocido como el mejor método para la mitigación de la multitrayectoria en sistemas inalámbricos de banda ancha. Existe además una técnica de acceso múltiple de OFDM (OFDMA) utilizada en la tecnología WiMAX móvil, que asigna diferentes subconjuntos de subportadoras a los usuarios permitiendo la transmisión de datos de forma simultánea, mejorando así notablemente la capacidad del sistema. En este modo OFDMA, el tamaño de la FFT (*Fast Fourier Transform*) puede hacerse a escala de forma dinámica según el ancho de banda del canal disponible.
- WiMAX puede soportar tasas de datos elevadas. Además, mediante la utilización de múltiples antenas y multiplexación espacial, pueden conseguirse tasas aun mayores.
- Tiene soporte para TDD y FDD, así como también para *half-duplex* FDD, que permite la implementación de un sistema de bajo coste.
- Ofrece una seguridad robusta, utilizando AES (*Advanced Encryption Standard*), y un protocolo de privacidad y de gestión de claves. Posee una arquitectura de autenticación basada en el protocolo de autenticación extensible (EAP), permitiendo una flexible variedad de credenciales de usuario. Para una mayor fiabilidad, WiMAX admite peticiones de retransmisión automática (ARQ) y corrección de errores en recepción.

Todas estas características entre otras, han hecho de WiMAX una tecnología ventajosa en cuanto a interoperabilidad, combinación de bajo coste y flexibilidad, cobertura, capacidad, y seguridad.

2.2. Análisis general del transmisor y del receptor WiMAX

El transmisor (Figura 2.1) va a recibir paquetes de bits de una capa de protocolo superior y a enviar esos bits en forma de ondas electromagnéticas hacia el receptor. Los pasos clave en el dominio digital son la codificación y la modulación. El codificador generalmente añade redundancia que permitirá la corrección de errores en el receptor, y el modulador prepara la señal digital para el canal inalámbrico y puede abarcar un cierto número de operaciones. La señal digital modulada se convierte en una forma de onda analógica representativa, a través de un conversor digital a analógico (DAC), y después es convertida a una de las bandas de radiofrecuencia de WiMAX. A continuación, esta señal de RF es irradiada en forma de ondas electromagnéticas a través de una antena adecuada.

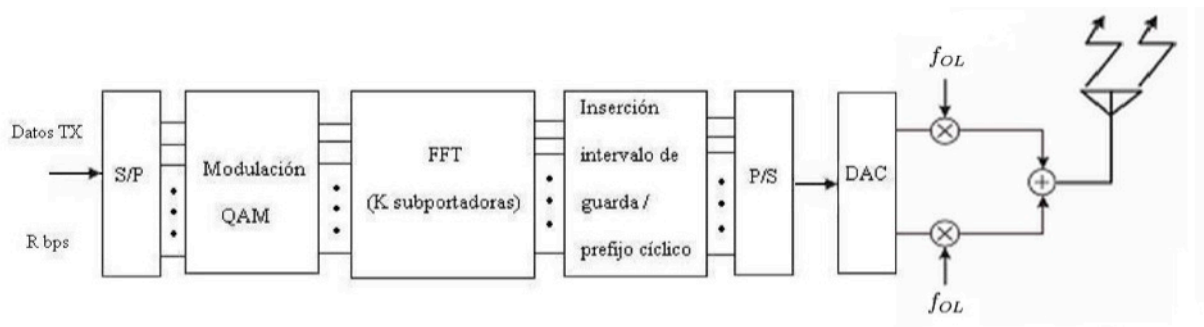


Figura 2.1. Diagrama de bloques completo de un transmisor WiMAX.

El receptor (Figura 2.2) podemos decir que realiza las operaciones inversas al transmisor. Después de reducir la frecuencia de la señal RF recibida y filtrar señales a otras frecuencias, la señal de banda base resultante se convierte en una señal digital con un conversor analógico a digital (ADC). Esta señal digital puede ser demodulada y decodificada con circuitos integrados eficientes para, idealmente, reproducir el flujo de bits original.

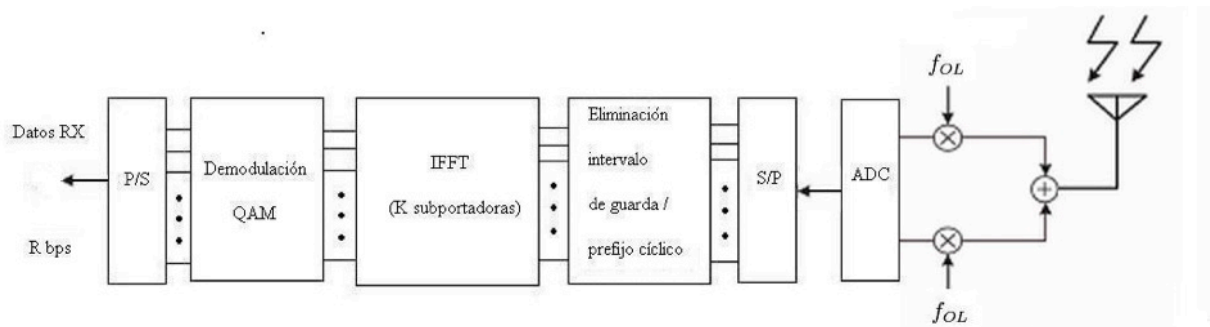


Figura 2.2. Diagrama de bloques completo de un receptor WiMAX.

Naturalmente, el diseñador de un sistema de comunicación digital tiene un sinfín de opciones. El estándar IEEE 802.16 y WiMAX se enfocan principalmente en los aspectos digitales de la comunicación inalámbrica, en particular en el lado del transmisor. La implementación del receptor no se especifica; cada fabricante es libre de desarrollar sus propios algoritmos receptores eficientes. La norma muestra especial interés en el transmisor digital debido a que es el receptor el que debe comprender lo que el transmisor hace con el fin de dar sentido a la señal recibida, pero no al revés. Aparte de la elección de la frecuencia portadora y de la transmisión del espectro, se exigen pocos requisitos en las unidades de RF.

En el presente trabajo, es concretamente en esa unidad de radiofrecuencia donde vamos a enfocar el interés.

2.3. Análisis de las unidades de RF

La cadena de RF del transmisor WiMAX se basa en un modulador I/Q que sigue el esquema que se muestra de forma simplificada en la figura 2.4. En él, las señales que están en cuadratura son independientes y no interfieren entre ellas. El circuito luego recombina ambos canales en uno solo. Este modulador se implementa junto con filtros que aseguran la banda deseada, y amplificadores que aumentan la potencia de la señal de salida.

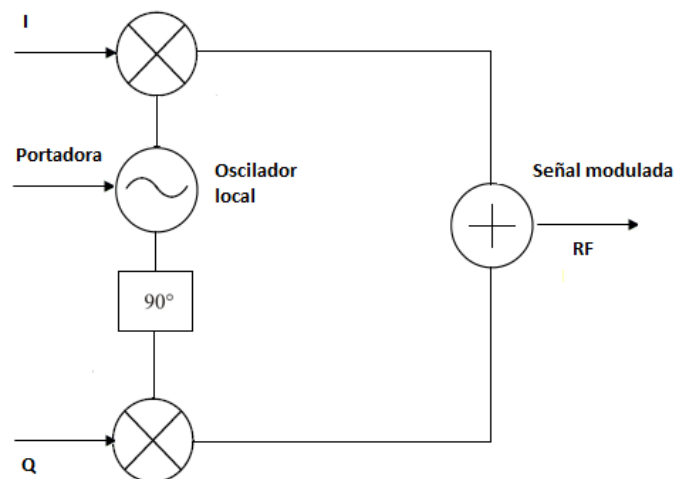


Figura 2.3. Diagrama de bloques de la cadena de RF del transmisor WiMAX.

Por su lado, el receptor se basa en un demodulador I/Q que realiza el proceso inverso, como puede verse en la figura 2.4.

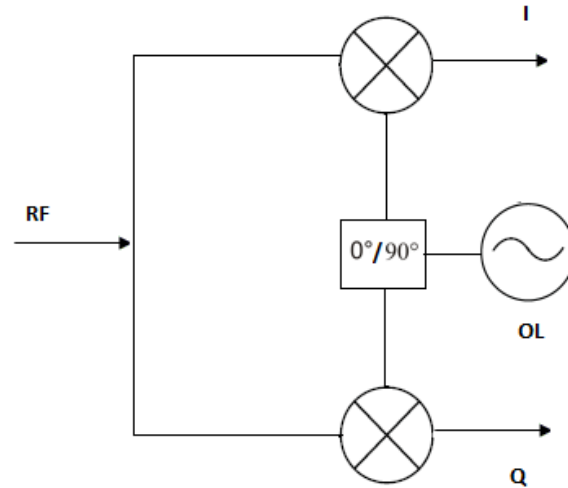


Figura 2.4. Diagrama de bloques de la cadena de RF del receptor WiMAX.

En este esquema demodulador, la frecuencia del oscilador local (OL) procede de un circuito de recuperación de la portadora donde intervienen los PLL (*Phase Lock Loop*). Así, se asegura el ajuste perfecto de la frecuencia de la portadora a la hora de demodular. De la misma forma, en el transmisor, la frecuencia del OL se genera con un PLL a modo de sintetizador de frecuencia.

2.4. Módulos transceptores WiMAX: Chips de *Maxim*

Un transceptor es un único componente que incorpora al menos un sistema transmisor y otro receptor. El fabricante *Maxim* cuenta con una gama de transceptores de banda ancha para aplicaciones WiMAX que se describen a continuación [3]. Al compartir parte de la circuitería, la comunicación es semidúplex; no pueden enviarse señales en ambos sentidos de forma simultánea. Son chips que incorporan ambos elementos (TX y RX), además de la posibilidad de convertir la señal de RF a banda base, así como a una frecuencia intermedia (FI), y cuentan con amplificadores de control de ganancia controlados digitalmente.

2.4.1. MAX2842

Está diseñado para sistemas MIMO (*Multiple-Input Multiple-Output*) de banda ancha inalámbrica con propagación NLOS (*Non-Line-Of-Sight*). Cuenta con dos transmisores y dos receptores. El chip incluye toda la circuitería necesaria para su funcionamiento como un transceptor completo de RF, proporcionando camino de transmisión, camino de recepción, un VCO (*Voltage Controlled Oscillator*), síntesis de frecuencia, e interfaz de control. También tiene integrado un detector de amplitud modulada (AM) para medir el desbalance I/Q en el transmisor y las fugas del oscilador local.

Este circuito integrado elimina la necesidad de filtros externos mediante la implementación de filtros monolíticos internos programables, para anchos de banda desde 3,5 MHz a 10 MHz. Los filtros de banda base, junto con los caminos de señal de RX y TX están optimizados para satisfacer las especificaciones de figura de ruido y linealidad.

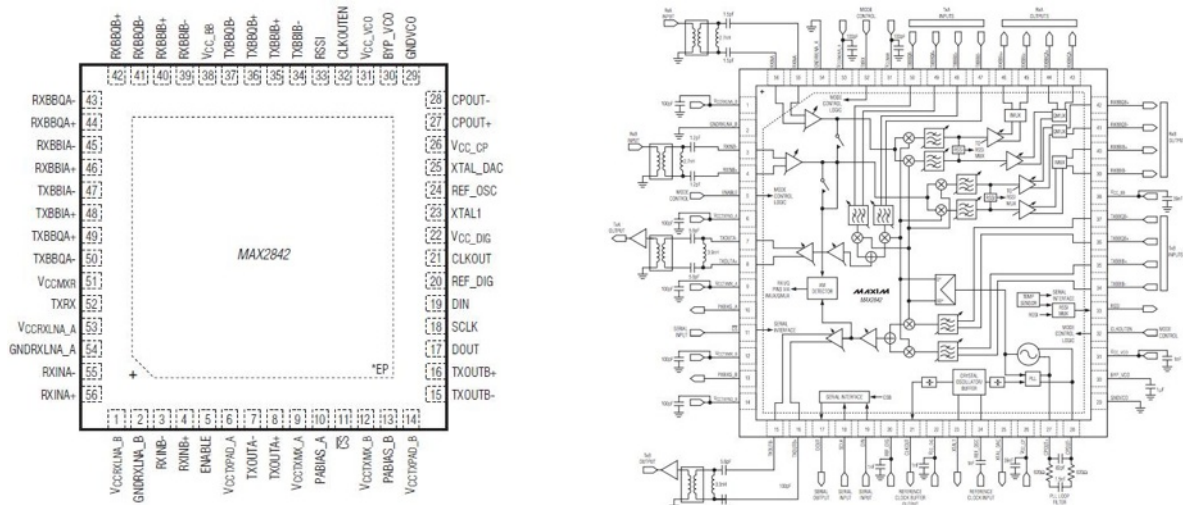


Figura 2.5. Configuración de pines (izquierda) y esquema del diagrama de bloques (derecha) del transceptor MAX2842.

2.4.2. MAX2839AS

Está diseñado específicamente para sistemas MIMO WiMAX móvil 802.16e. El dispositivo incorpora un transmisor y dos receptores, con un aislamiento entre cada receptor de 40 dB. Incluye un oscilador de cristal de bajo costo, y tiene integrados circuitos para la compensación de la corriente continua, la eliminación del desbalance I/Q, y circuitos para la detección de fugas del OL.

Admite hasta 2048 FFT y aplica filtros programables para un ancho de banda del canal desde 3,5 MHz a 20 MHz. El transceptor requiere sólo un tiempo de conmutación TX-RX de 2 μ s.

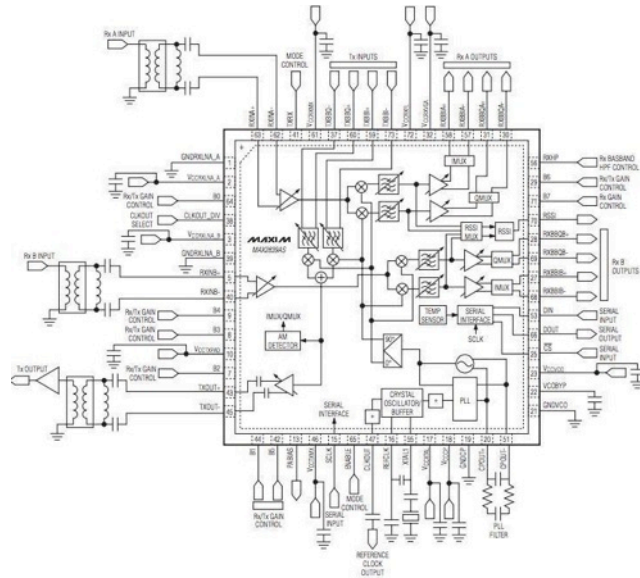
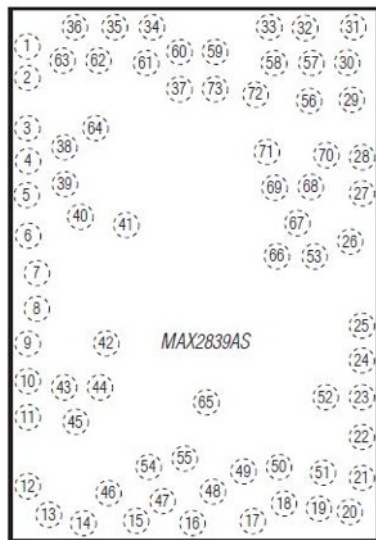


Figura 2.6. Configuración de pines (izquierda) y esquema del diagrama de bloques (derecha) del transceptor MAX2839AS.

2.4.3. MAX2839

Diseñado también para WiMAX móvil, este chip comparte todas las características con el MAX2839AS descritas anteriormente, pero con un encapsulado diferente.

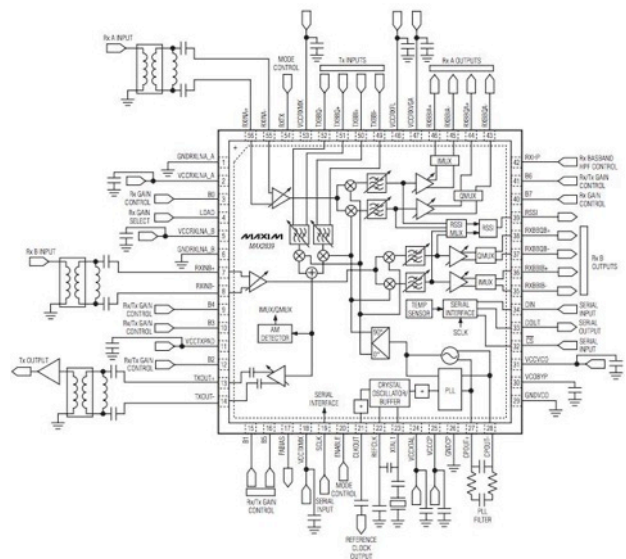
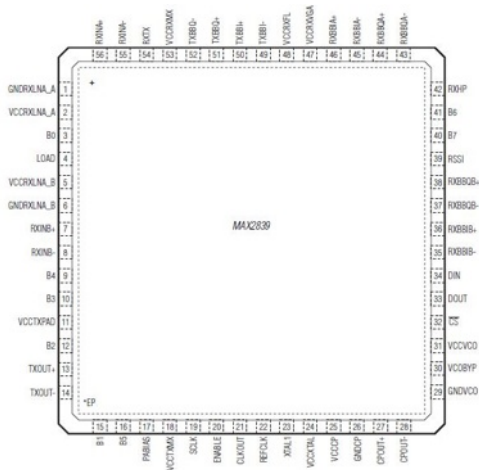


Figura 2.7. Configuración de pines (izquierda) y esquema del diagrama de bloques (derecha) del transceptor MAX2839.

2.4.4. MAX2838

Admite aplicaciones MIMO con un dispositivo maestro que proporciona un oscilador coherente al dispositivo esclavo. Soporta hasta 2048 FFT y filtros programables para anchos de banda desde 1,5 MHz hasta 28 MHz. Sólo con un filtro paso banda, un oscilador de cristal con compensación de temperatura (TCXO), un conmutador de RF, un amplificador de potencia (PA), y un pequeño número de componentes pasivos se forma una solución completa para un transceptor de banda ancha inalámbrico. Requiere también 2 μ s para la conmutación TX-RX.

2.4.5. MAX2837

Este dispositivo, de la misma forma que los anteriores, integra toda la circuitería necesaria para un transceptor de RF, incluyendo un oscilador de cristal de bajo costo. Soporta hasta 2048 FFT y filtros programables para anchos de banda desde 1,75 MHz a 28 MHz. El tiempo de conmutación TX-RX es idéntico a los anteriores modelos.

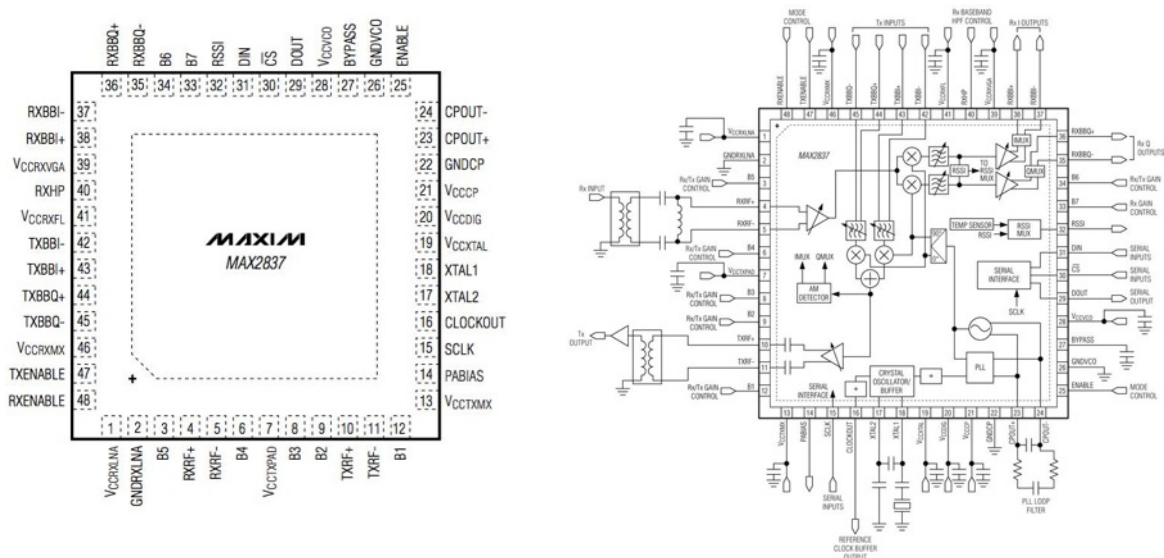


Figura 2.8. Configuración de pines (izquierda) y esquema del diagrama de bloques (derecha) del transceptor MAX2837.

Se puede apreciar que estos chips recién descritos tienen muchas características y elementos en común. Así pues, en la tabla 2.3 se resumen las principales diferencias. El modelo elegido para este Trabajo de Fin de Grado es el MAX2838, considerado como un elemento útil en otros proyectos del grupo RFCAS [4][5].

	Banda de frecuencia (GHz)	Figura de ruido RX	Margen de control de ganancia TX	Margen de control de ganancia RX	Encapsulado/ Pines
MAX2842	3,3 – 3,9	3,8 dB	60 dB	71 dB	TQFN/56
MAX2839AS	2,3 – 2,7	3,5 dB	62 dB	95 dB	WLP/73
MAX2839	2,3 – 2,7	3,5 dB	62 dB	95 dB	TQFN/56
MAX2838	3,3 – 3,9	2,8 dB	60 dB	94 dB	TQFN/48
MAX2837	2,3 – 2,7	2,3 dB	47 dB	94 dB	TQFN/48

Tabla 2.3. Comparación entre transceptores WiMAX de Maxim.

Capítulo 3. Funciones y caracterización del chip MAX2838

Como se veía en el capítulo anterior, MAX2838 está diseñado específicamente para sistemas de banda ancha en la banda de frecuencia de 3,3 GHz a 3,9 GHz, e integra toda la circuitería necesaria para implementar un transceptor RF completo (Figura 3.1). Puede trabajar con señales banda base en cuadratura I y Q en los modos de funcionamiento TX y RX. Además, cuenta con amplificadores de control de ganancia controlados de forma digital.

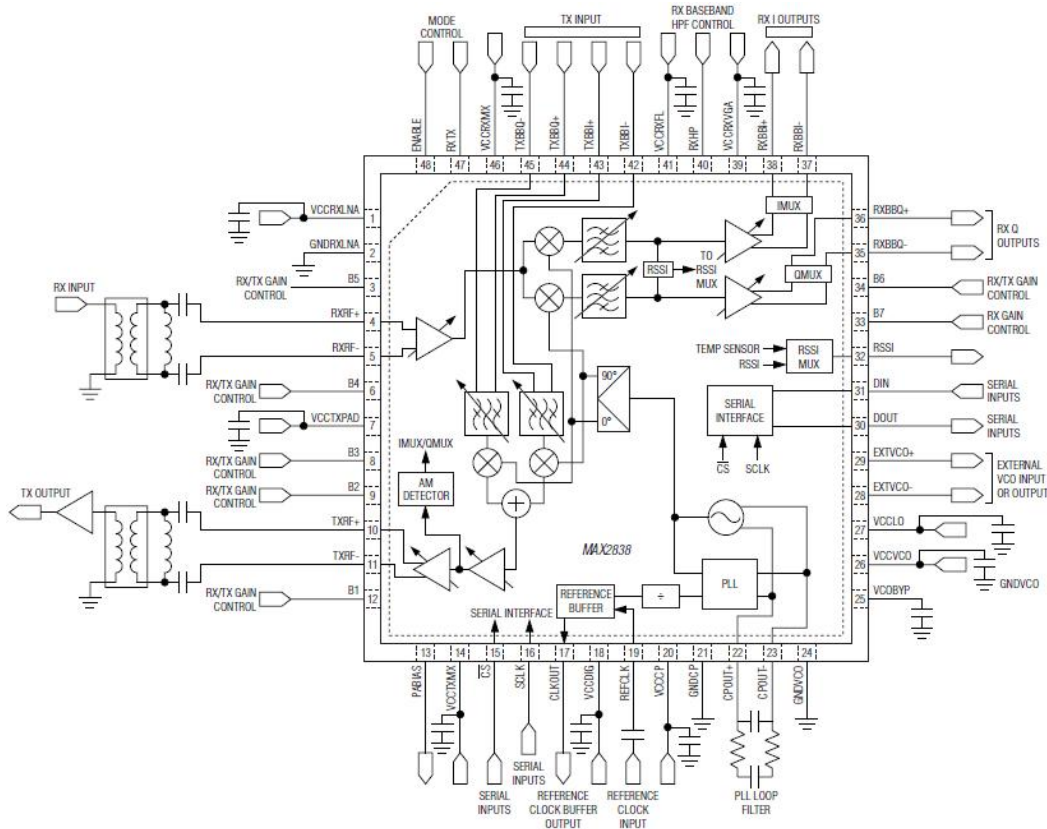


Figura 3.1. Esquema diagrama de bloques del transceptor MAX2838.

Este chip puede configurarse en modo simple, y en modo maestro/esclavo – tiene integrado una interfaz de periféricos serie (SPI) – para aplicaciones MIMO que requieren un oscilador coherente para todos los transmisores y receptores.

Además, permite diferentes modos de funcionamiento, controlados por las entradas lógicas RXTX (pin 47) y ENABLE (pin 48) [6]:

- Modo apagado. Todos los bloques del circuito están apagados, excepto el bus serie y sus registros internos programables. El consumo de corriente es el mínimo posible. Si se aplica la tensión de alimentación digital al pin VCCDIG, los registros pueden ser cargados.
- Modo de espera. Los bloques del PLL, VCO y OL están activos, de forma que desde este estado los modos TX o RX pueden activarse rápidamente; sus bloques y otros pueden ser activados selectivamente en este modo.
- Salida de reloj. En este modo sólo está activa la señal de reloj en el pin CLKOUT y el divisor del reloj, el resto del transceptor está apagado.
- Calibración RX.
- Calibración TX.
- Modo RX.
- Modo TX.

Este último modo TX es el modo de funcionamiento evaluado en este trabajo con el fin de conocer las funcionalidades básicas del transmisor, caracterizarlo, y poder diseñar una placa básica basada en el chip.

3.1. Placa de evaluación del transceptor

Al tratarse de un chip por sí solo, el MAX2838 debe soldarse a una placa con más funcionalidades para tener así el transceptor completo. Para ello se adquiere primeramente la placa de evaluación que suministra el fabricante y su software para poder verificar su funcionamiento.

La placa de evaluación (Figura 3.2) cuenta con conectores SMA 50Ω en todas las salidas y entradas de RF y banda base. Para estas últimas, está provisto de conversores que transforman las entradas y salidas I/Q diferenciales a entradas y salidas de terminación única.

Esta placa es controlada mediante un programa que ha de instalarse en un ordenador con un puerto paralelo disponible. El MAX2838 incluye 32 registros programables de 16 bits, siendo el bit más significativo el de selección de lectura/escritura. Los siguientes 5 bits son la dirección del registro, y los 10 bits menos significativos son los datos del registro [6]. Estos datos son los que se cargan a través de la interfaz. Con este software es posible la habilitación de los diferentes bloques, y la modificación de algunos parámetros de los elementos controlados digitalmente en la cadena del transceptor.

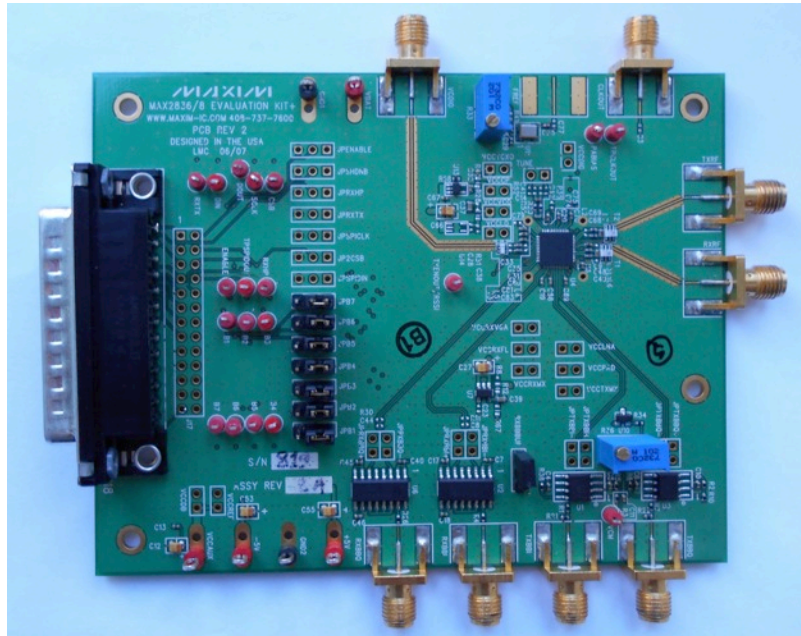


Figura 3.2. Fotografía de la placa de evaluación del transceptor MAX2838.

3.1.1. Software de la placa de evaluación

Por su lado, el software dispone de varios menús, de los cuales se van a considerar útiles para la realización de este trabajo los que manejan el oscilador local (menú Synth) y los bloques del transmisor (menú TX). En ellos se pueden controlar diferentes parámetros para realizar la conversión: la frecuencia del oscilador local, la potencia de amplificación (PA) y la ganancia del amplificador en modo TX, el ancho de banda del filtro paso bajo, etc.

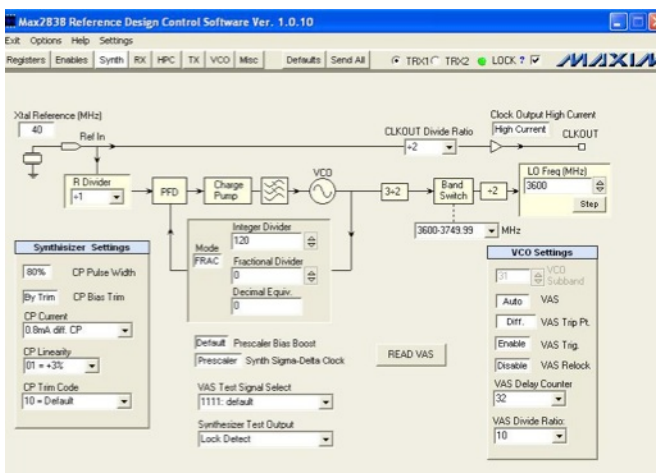


Figura 3.3. Software de la placa de evaluación.
Configuración del OL.

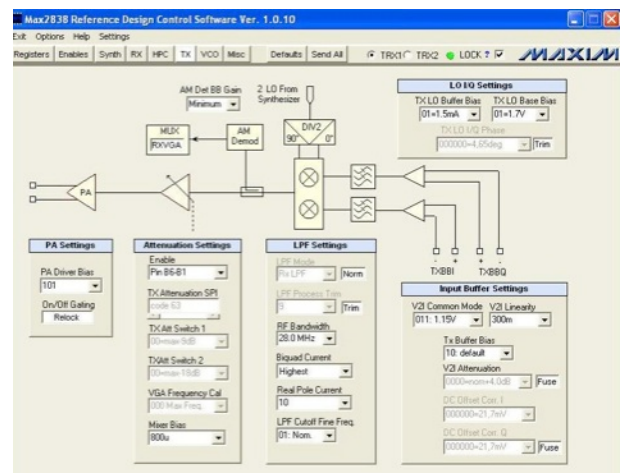


Figura 3.4. Software de la placa de evaluación.
Configuración TX.

Por simplicidad, todos los ajustes (Tablas *Settings* con cabecera azul) mostrados en las figuras 3.3 y 3.4 que ofrecen varias opciones en sus menús desplegables, se van a mantener en los valores que define por defecto el fabricante.

3.2. Funcionamiento en modo transmisor

A continuación, se realizan una serie de pruebas para caracterizar el módulo transceptor en modo TX. Para verificar el funcionamiento del MAX2838 en este modo, se requiere un ordenador personal, un cable paralelo y el software suministrado por el fabricante para controlar los diferentes parámetros. También se necesitan fuentes de corriente continua capaces de suministrar 5 V, -5 V y 3,3 V para alimentar la placa de evaluación, así como un generador de señal para realizar la conversión desde una frecuencia intermedia (FI) introducida por uno de los puertos de banda base, a una frecuencia en la banda de RF WiMAX que al salir por el puerto TXRF, observaremos los resultados en un analizador de espectros. En la siguiente figura se muestra el esquema de las conexiones a seguir:

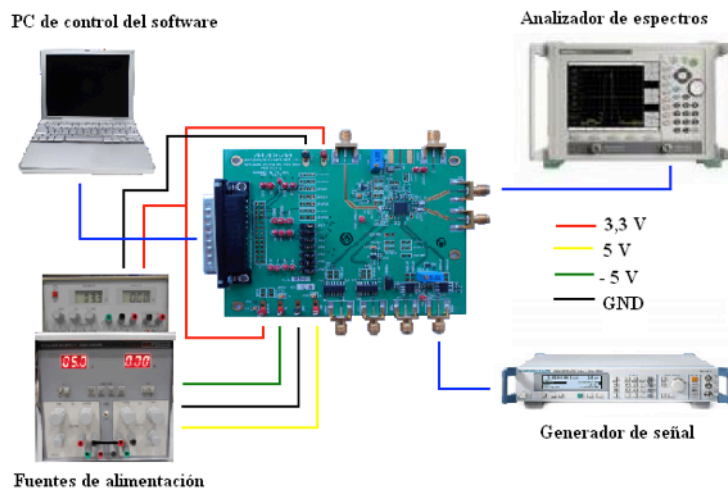


Figura 3.5. Esquema de conexiones del transceptor en modo TX.

Basándonos en la hoja de datos del chip [6], el diagrama de bloques simplificado que intervienen en la transmisión de la señal, es el siguiente:

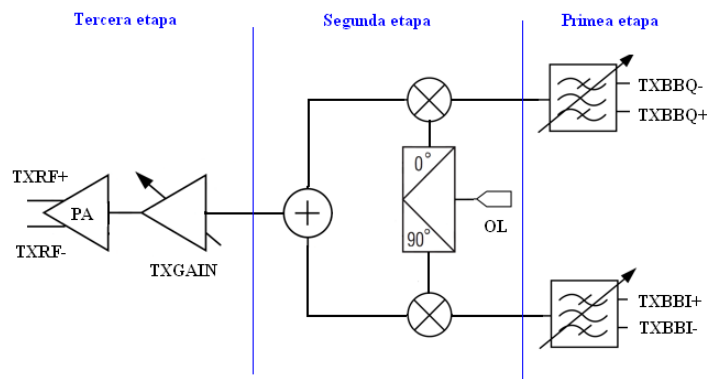


Figura 3.6. Esquema del diagrama de bloques del modo TX del transceptor.

En la primera etapa de este esquema, la señal entrante de FI es filtrada mediante un filtro paso bajo programable a través del software para canales de RF desde 1,5 MHz a 28 MHz (*LPF Settings* en la figura 3.4). Como se ha mencionado antes, estos parámetros van a mantenerse en los valores por defecto, siendo en este caso de 28 MHz.

En la segunda y tercera etapa tiene lugar la modulación I/Q, interviniendo los mezcladores, el oscilador local y los amplificadores. Estos elementos son los que van evaluarse a continuación.

3.3. Caracterización

3.3.1. Oscilador local

Inicialmente, se analizará la potencia de salida del oscilador local, sin introducir aún ninguna señal adicional. Configuraremos para ello el menú Registers del software como el fabricante recomienda en su kit de evaluación:

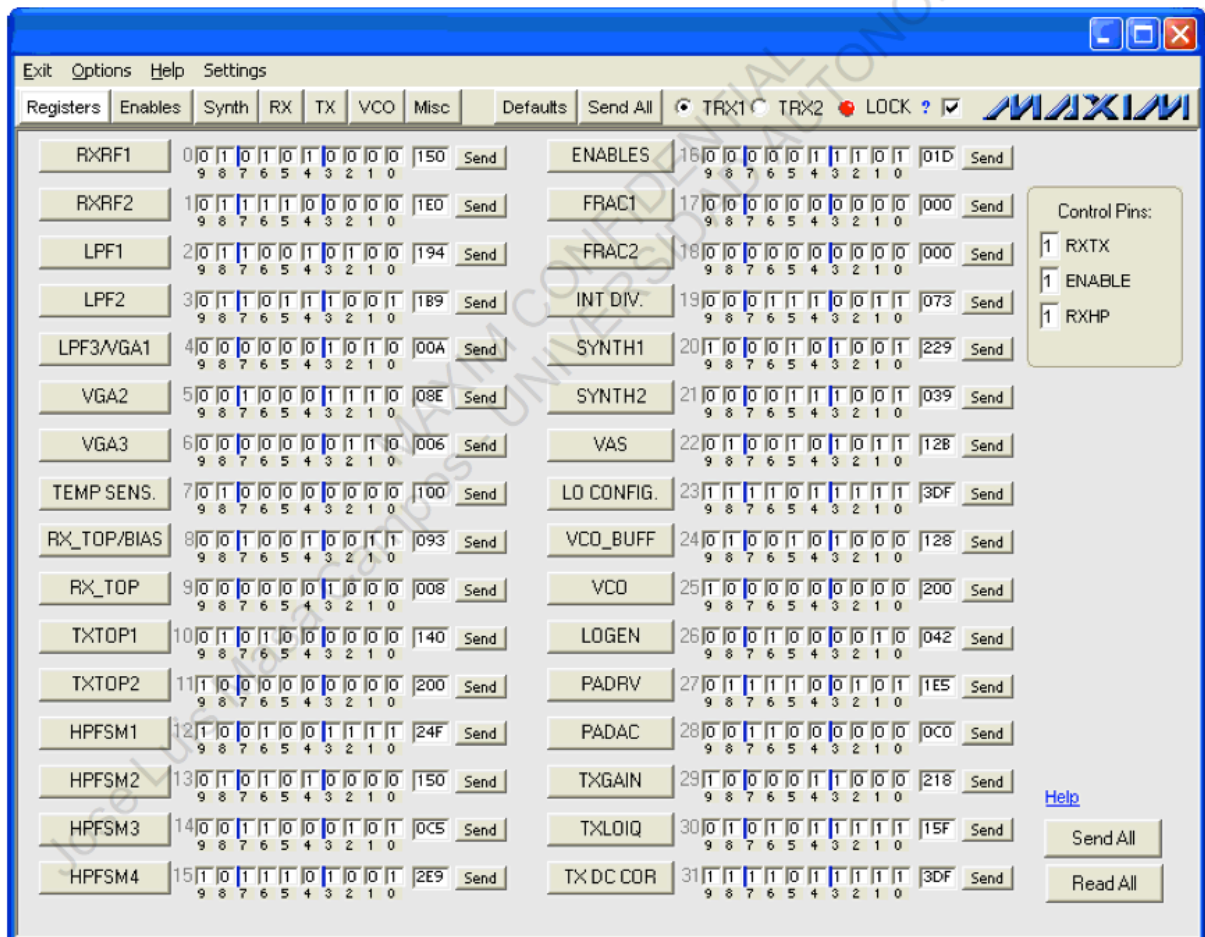


Figura 3.7. Configuración de los registros para el modo TX.

El registro TXGAIN (29) se encarga del control digital de la amplificación de la potencia de salida. Puede tomar valores en hexadecimal desde 000 hasta 3FF, correspondiéndose con los valores máximos y mínimos de potencia que se pueden alcanzar, respectivamente. Así pues, se quiere caracterizar el tono del oscilador local desde el valor mínimo al máximo que puede alcanzar según el dato del registro TXGAIN. Escogiendo una frecuencia del oscilador local de 3600 MHz – la frecuencia central del rango al que trabaja el chip – la representación de las medidas obtenidas son:

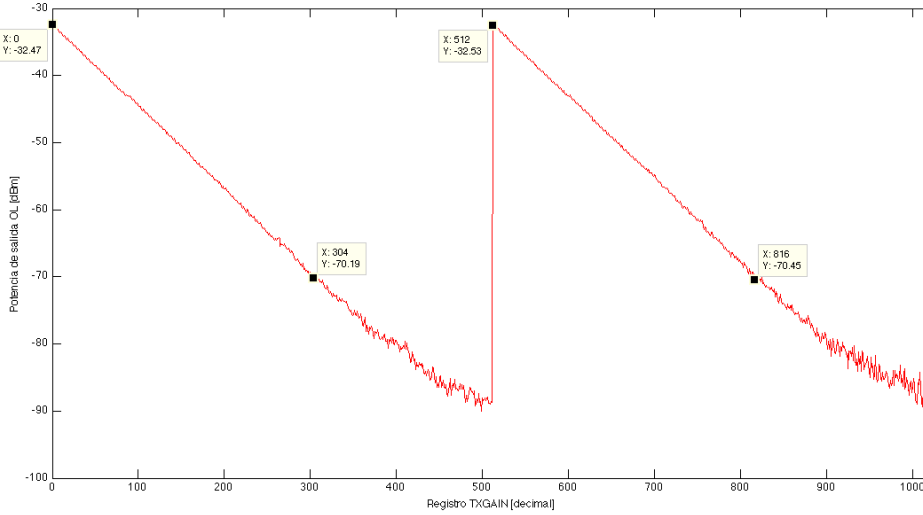


Figura 3.8. Potencia de salida del OL según el valor del registro TXGAIN.

El registro TXGAIN variando de 000 a 1FF (511 en decimal) se comporta de la misma forma que de 200 a 3FF, como puede verse en la figura 3.8. Para este valor, la potencia de salida que se obtiene es de -88,74 dBm, lo que nos permite un margen de control de ganancia de 56,27 dB, congruente con las especificaciones del fabricante. Estableceremos que el máximo valor de potencia se obtiene con TXGAIN configurado como 000, y el mínimo para el valor 130 (304 en decimal) del registro, a partir del cual la señal empieza a oscilar notablemente. En esta región se observa que la potencia de salida del oscilador local disminuye aproximadamente 0,124 dBm por bit que aumenta el registro TXGAIN.

Lo siguiente es comprobar cómo se comporta la diferencia entre el valor de potencia máxima –TXGAIN a 000– y la mínima –TXGAIN a 130– del tono del oscilador local, siendo configurado a diferentes frecuencias de la banda de trabajo del chip.

f_{OL} :	3,3 GHz	3,4 GHz	3,5 GHz	3,6 GHz	3,7 GHz	3,8 GHz	3,9 GHz
$P_{m\acute{a}x}$	-34,50 dBm	-33,24 dBm	-32,40 dBm	-32,71 dBm	-32,14 dBm	-33,40 dBm	-34,45 dBm
$P_{m\acute{i}n}$	-71,90 dBm	-70,88 dBm	-69,90 dBm	-70,11 dBm	-69,87 dBm	-70,48 dBm	-71,76 dBm
$P_{m\acute{a}x} - P_{m\acute{i}n}$	37,40 dB	37,64 dB	37,50 dB	37,40 dB	37,73 dB	37,08 dB	37,31 dB

Tabla 3.1. Potencia máxima y mínima del oscilador local para diferentes frecuencias.

El rango de potencia que puede alcanzar el oscilador local sí parece constante independientemente de la frecuencia a la que se configura, como se puede observar en la tabla 3.1. A partir de aquí, dejará de considerarse una variable de interés la frecuencia del oscilador local, fijándola como 3,6 GHz para las posteriores mediciones.

3.3.2. Ganancia

La ganancia es una magnitud que se define como:

$$G = P_{sal} - P_{ent} \tag{1}$$

Donde P_{sal} es la potencia de salida de la señal RF que visualizamos en el analizador de espectros, y P_{ent} es la potencia de la señal FI que introduciremos por uno de los puertos de banda base a través de un generador de señal. La conversión de FI a RF sigue este esquema [7]:

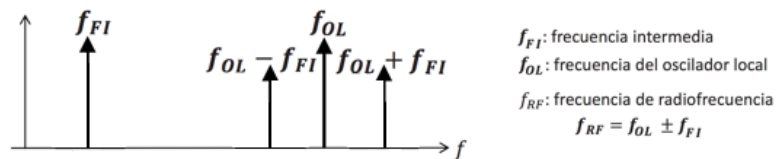


Figura 3.9. Proceso de conversión ideal de frecuencia.

Generaremos el caso sencillo de una señal de entrada como un tono puro, variando su frecuencia desde 2 MHz hasta 20 MHz, a partir de la cual dejan de apreciarse a la salida los tonos de RF. Durante la caracterización, para todas las medidas realizadas, se van a utilizar potencias de entrada desde -25 dBm hasta una potencia máxima de entrada de 19 dBm. No se usan potencias de entrada aún menores porque a partir de esos -25 dBm, en la salida los tonos de RF alcanzan el nivel de ruido (-70 dBm). Se busca estudiar la variación de la potencia de salida de los dos tonos de RF que se va observando en el analizador de espectros según el nivel de potencia y la frecuencia que se introducen en la entrada.

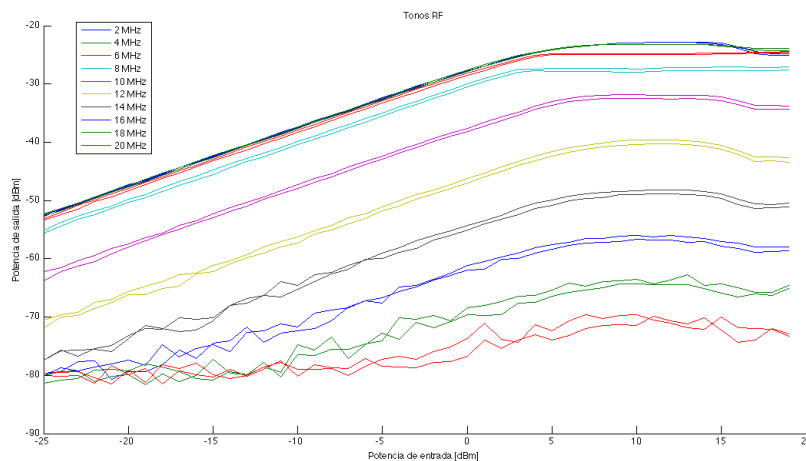


Figura 3.10. Potencia de salida RF frente a la potencia de entrada para diferentes frecuencias de señal.

El tono de RF de la banda lateral izquierda correspondiente a la conversión $f_{RF} = f_{OL} - f_{FI}$, y el tono de RF correspondiente a $f_{RF} = f_{OL} + f_{FI}$, siguen un comportamiento similar sin llegar a ser exactamente simétricos, como puede apreciarse en las gráficas de la figura 3.10. Ambos tonos alcanzan niveles de potencia de salida más elevados para frecuencias intermedias más bajas. Además, las señales de entrada superiores a 10 MHz/12 MHz producen una potencia de señal RF baja, de forma que los tonos son ya casi inapreciables y las medidas oscilan notablemente. Esto lleva a recordar que en la tabla 2.2 se ha visto que el ancho de banda del canal que soporta WiMAX como máximo es de 10 MHz.

La potencia de salida aumenta de forma lineal a medida que aumenta la potencia de entrada. Luego, en términos de ganancia (1), obtenemos los resultados representados en la figura 3.11. Esta dependencia lineal se mantiene hasta que se produce saturación, efecto estudiado en el siguiente punto.

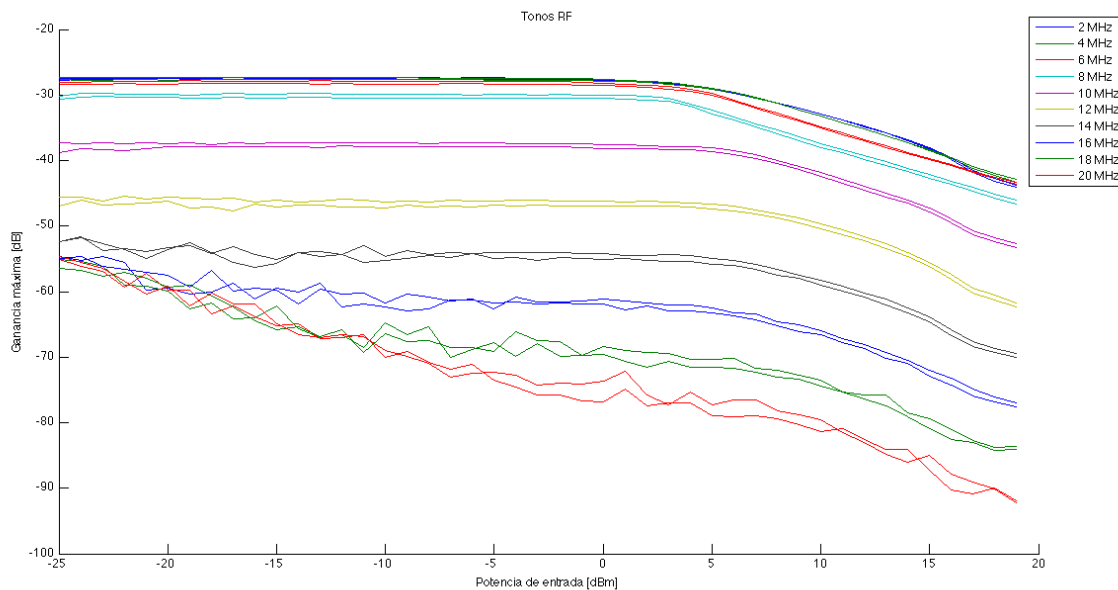


Figura 3.11. Comportamiento de la ganancia máxima.

La ganancia obtenida en todos los casos es negativa, lo que nos lleva a hablar mejor de atenuación en lugar de ganancia. Esto es debido a que por regla general, el proceso de conversión conlleva pérdidas.

Estas medidas han sido tomadas con el registro TXGAIN a 000, para los que se veía en la figura 3.8 que se conseguían los valores de potencia de salida más altos, y por lo tanto, una mínima atenuación de la señal. Se comprueba que al configurar el registro TXGAIN con el valor de 130, los resultados obtenidos en el cálculo de la ganancia no son los más deseados (Figura 3.12). Esto justifica que en las siguientes mediciones y efectos que se estudien, se va a configurar el registro TXGAIN a 000 para conseguir así los mejores resultados posibles.

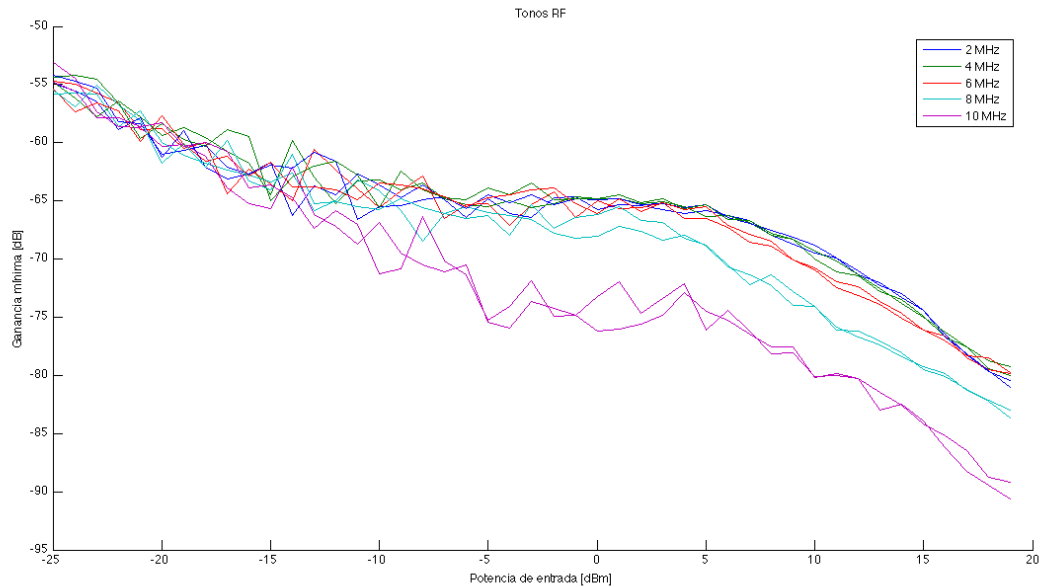


Figura 3.12. Comportamiento de la ganancia mínima.

3.3.3. Saturación

Para estimar los efectos de la no linealidad observada en la figura 3.10, el modelo utilizado es el modelo polinómico [7][9]. Según este modelo, al inyectar un tono sinusoidal puro, la salida contiene componentes de diferentes frecuencias y amplitudes. El primer término de la expresión del polinomio de salida, que puede verse en la figura 3.13, corresponde a una tensión continua procedente de un efecto rectificador de la no linealidad de segundo orden, en general, fácilmente eliminable. El segundo término corresponde a la respuesta lineal. En la mayoría de los amplificadores, la constante a_3 suele ser negativa, lo que implica que para niveles altos de la amplitud la ganancia global se reduce. Este efecto se conoce con el nombre de saturación, y se suele especificar indicando la potencia de salida a la que la ganancia se ha reducido en 1 dB respecto al caso ideal de la zona lineal.

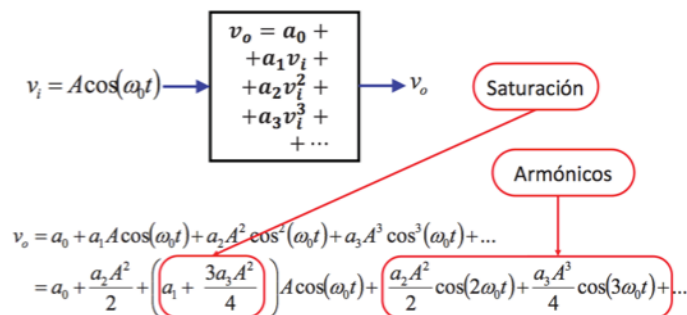


Figura 3.13. Distorsión no lineal. Modelo polinómico.

Punto de compresión a 1 dB y potencia de saturación

El punto de compresión a 1 dB (P_{-1dB}) se define como el punto en el que la potencia aplicada a la entrada hace que a la salida tengamos una potencia 1 dB inferior a la que se tendría si el dispositivo fuese infinitamente lineal, representado en la figura 3.14. En algunos dispositivos, y sobre todo en amplificadores de potencia, suele especificarse además otro punto en el proceso de saturación: la potencia de saturación, la cual se refiere al nivel máximo de potencia de salida. Como vemos en las medidas representadas en la figura 3.15 y recogidas en la tabla 3.2, estos dos puntos alcanzan valores más elevados para frecuencias de entrada más bajas.

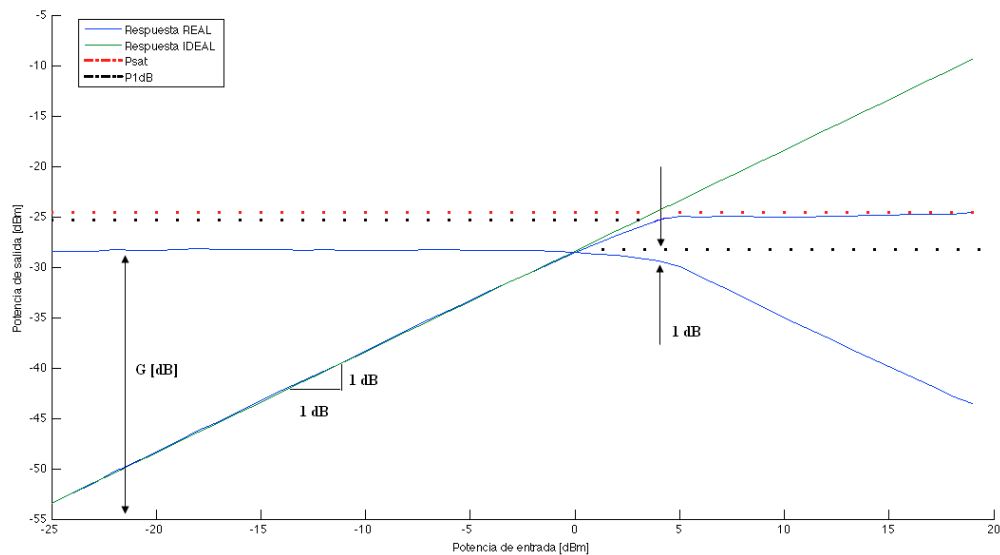


Figura 3.14. Ganancia y potencia de salida en el proceso de saturación para una frecuencia de señal de 6MHz.

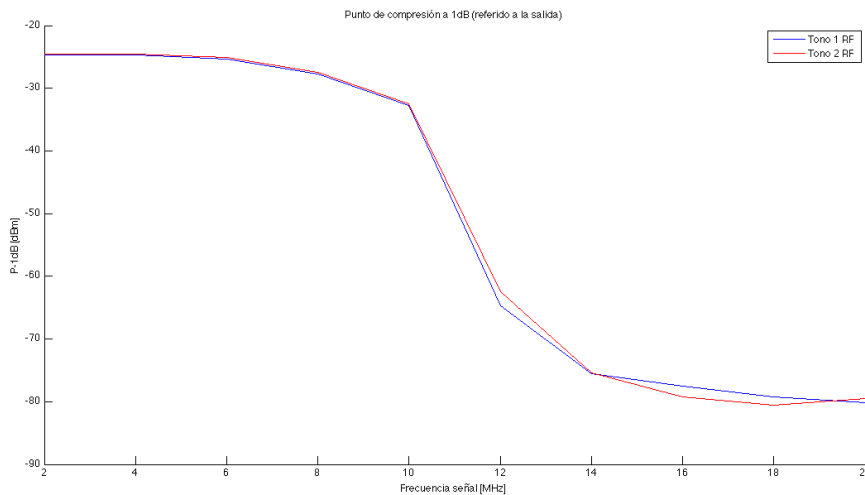


Figura 3.15. P_{-1dB} referido a la salida en función de la frecuencia de la señal.

f_{FI} :	2 MHz	4 MHz	6 MHz	8 MHz	10 MHz	12 MHz
P_{sat} [dBm]	-22,800	-23,196	-24,560	-27,652	-32,416	-40,260
P_{-1dB} [dBm]	-24,664	-24,708	-25,364	-27,740	-32,684	-64,752
$P_{sat}-P_{-1dB}$	1,864	1,512	0,804	0,088	0,268	24,492

Tabla 3.2. Potencia de saturación y P_{-1dB} para las diferentes frecuencias de entrada.

Los dos tonos de RF se comportan de forma parecida alcanzando valores casi idénticos para el punto de compresión a 1 dB, como se ve en la figura 3.15, así como para el punto de potencia de saturación. Escogiendo por ejemplo, los valores del primer tono de RF (Tabla 3.2), observamos que la relación media entre la potencia de salida en el punto de compresión de 1 dB y la potencia de saturación es de 0,9072 dB en el rango de frecuencias de entradas desde 2 MHz hasta 10 MHz. Esta relación depende del tipo de amplificadores. En los que son muy lineales, la relación es pequeña (0,3 dB), mientras que en amplificadores poco lineales puede ser grande (2 dB), siendo típicamente del orden de 1 dB [8].

El punto de compresión a 1 dB suele caracterizarse referido a la salida, pero también puede verse referido a la entrada, como en la figura 3.16. Esto es útil para percibir que ese punto de potencia de entrada a la que se obtiene el punto de compresión a 1 dB, coincide aproximadamente con la potencia de entrada a la que el tono del OL, mostrado en la figura 3.17, deja de ser constante y comienza a descender (entre 4 dBm y 6 dBm).

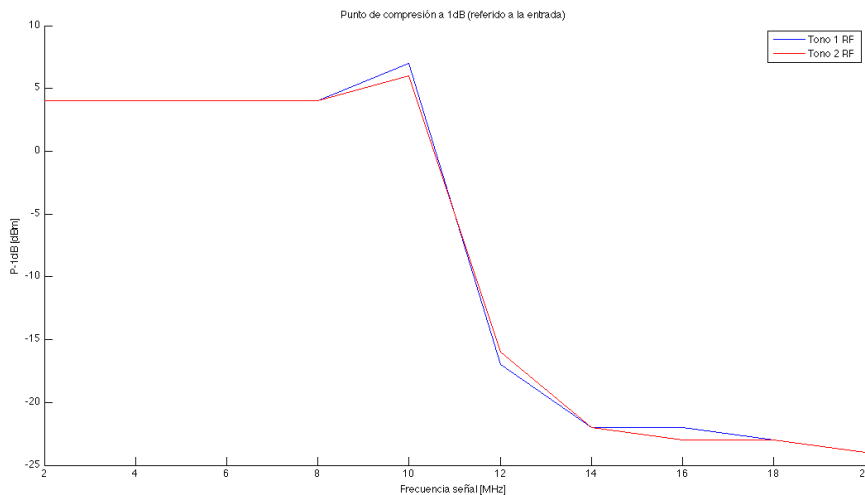


Figura 3.16. P_{-1dB} referido a la entrada en función de la frecuencia de la señal.

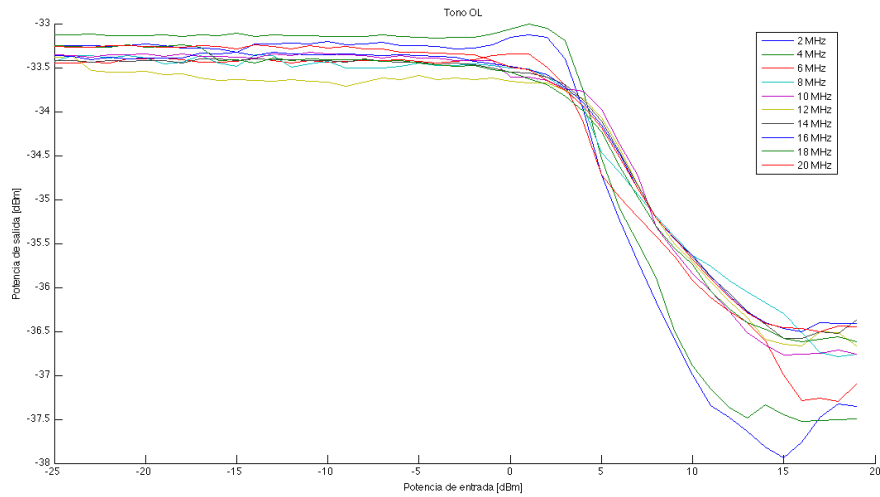


Figura 3.17. Potencia de salida del OL frente a la potencia de entrada para diferentes frecuencias de señal.

3.3.4. Productos armónicos de intermodulación

Para el estudio de la ganancia se consideran simplemente los tonos de la señal de RF en las dos bandas laterales. Esto es el caso de una conversión ideal (Figura 3.9), pero en la realidad, además de la frecuencia f_{RF} , a la salida del transmisor se observan en el analizador de espectros otras frecuencias no deseadas:

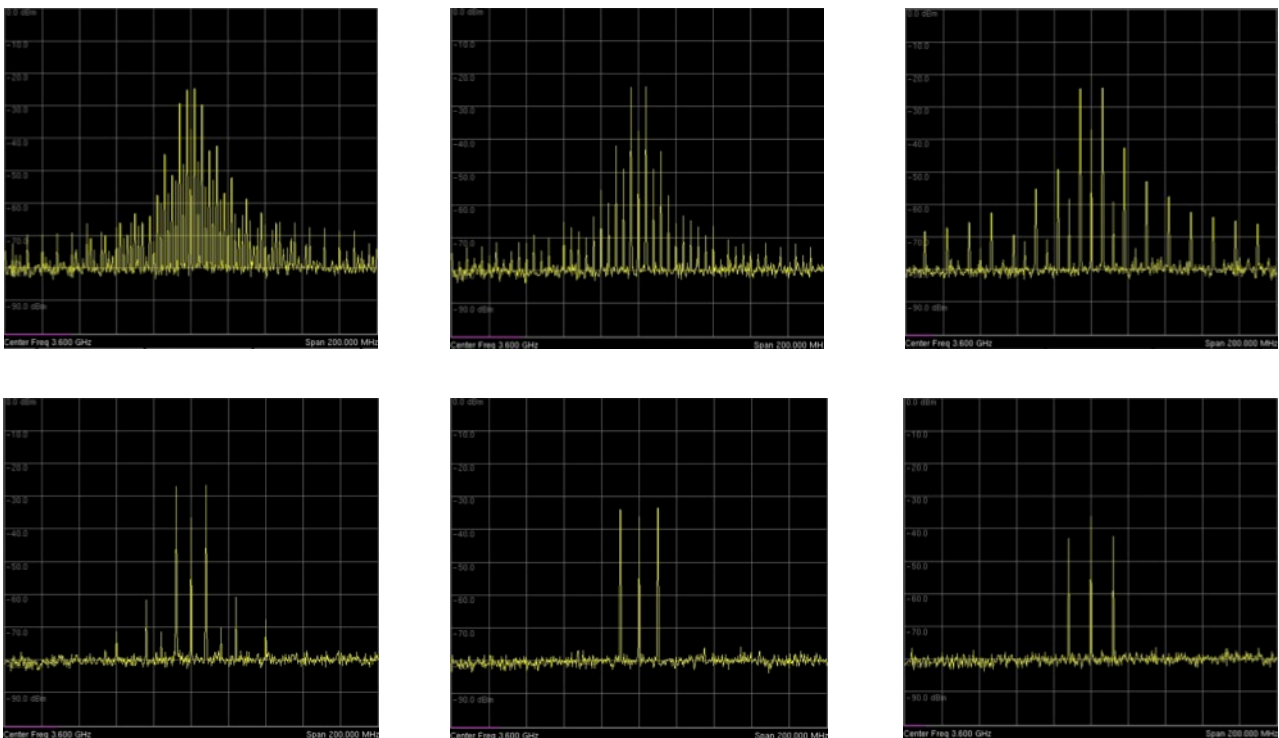


Figura 3.18. Comportamiento de la salida variando la frecuencia de entrada desde 2 MHz (arriba izquierda) hasta 12 MHz (abajo derecha) en pasos de 2 MHz para una potencia de entrada de 19 dBm.

Estos tonos son productos espurios relacionados armónicamente con la frecuencia de las señales de entrada:

$$| m \times f_{OL} \pm n \times f_{FI} | \quad (2)$$

El orden de cada producto es $| m | + | n |$. Teóricamente, por cada dB que aumenta o disminuye la potencia de salida, el nivel de potencia del espurio de orden $| m | + | n |$ aumenta o disminuye $| m | + | n |$ dB [8]. Los productos de intermodulación más importantes son los de tercer orden porque pueden caer dentro de la banda de la señal. Tomando como ejemplo frecuencias de señal de 4 MHz y 6 MHz, los espurios de tercer orden aparecen en 3608/3592 MHz y 3612/3588 MHz, respectivamente (Figuras 3.19 y 3.20). A partir de los 8 MHz de frecuencia de señal se ha apreciado, como se muestra en la figura 3.18, que los espurios desaparecen. Consideraremos inapreciables valores espurios por debajo de los -70 dBm.

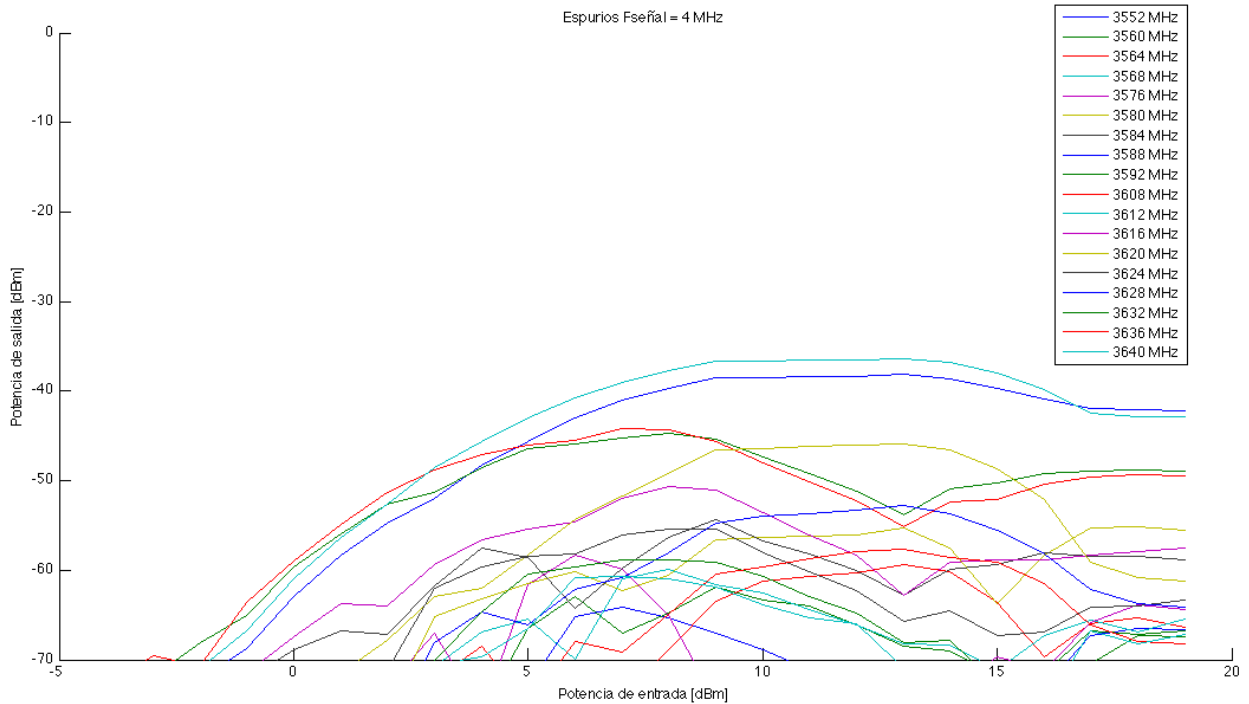


Figura 3.19. Espurios en función de la potencia de entrada para una señal de 4 MHz.

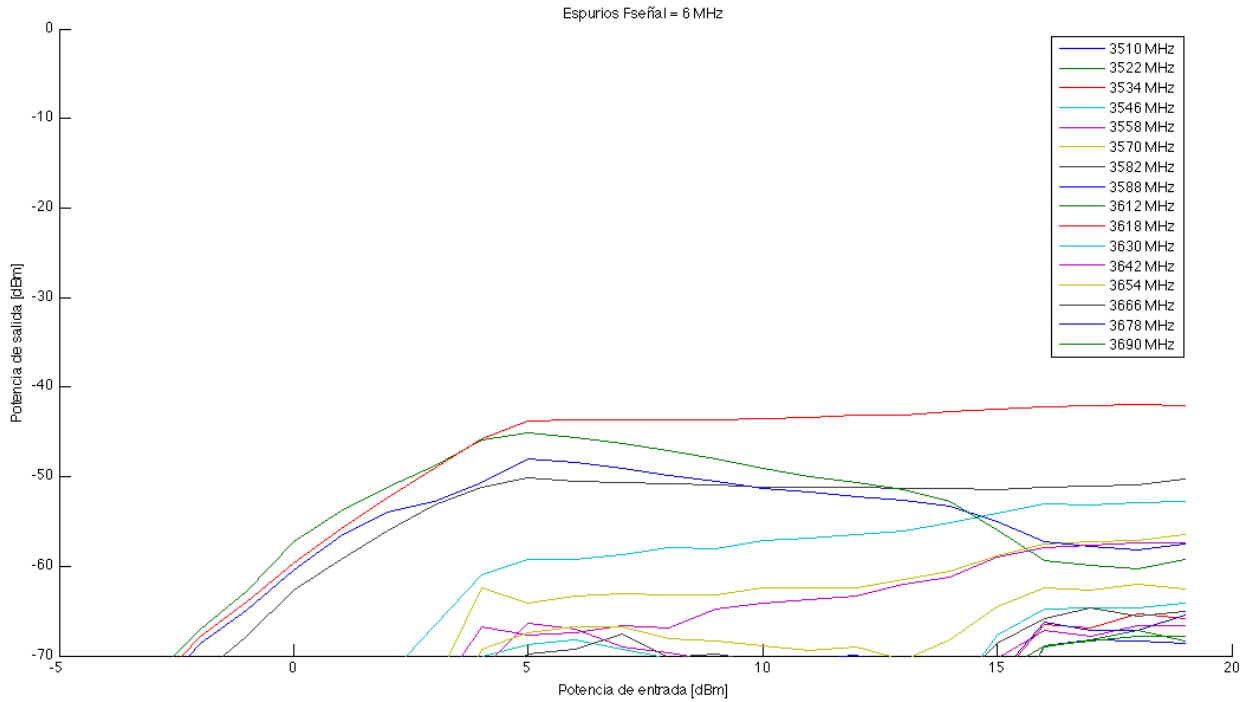


Figura 3.20. Espurios en función de la potencia de entrada para una señal de 6 MHz.

Esta intermodulación observada puede deberse a las siguientes imperfecciones:

1. Corrimiento de frecuencia en el oscilador local que no esté proporcionando realmente el tono exacto a 3,6 GHz que estamos configurando en el software.
2. Distorsión no lineal en el mezclador.
3. Distorsión no lineal en un amplificador previo al mezclador.

La primera opción queda descartada debido a que a una frecuencia como a la que trabaja WiMAX, estas imperfecciones en el OL son inusuales. La distorsión no lineal en un amplificador previo tampoco es el caso de estudio, ya que si recurrimos al diagrama de bloques de la hoja de datos del chip (Figura 3.1) se observa que antes del mezclador no hay ningún amplificador que pueda provocar esa intermodulación. Luego se concluye, que estas frecuencias espurias son producidas por el mezclador.

3.3.5. Ruido y distorsión

SINAD

Es un parámetro que nos será útil para medir la calidad de la señal frente a las perturbaciones como el ruido y la distorsión vista en 3.3.4. Siendo S la potencia de la señal, N la potencia de ruido y D la de las distorsiones [10]:

$$SINAD = \frac{S}{N + D} \quad (3)$$

El SINAD es un buen indicador del rendimiento del sistema ya que incluye todos los componentes que producen ruido y distorsión. Es esta magnitud la que limita el funcionamiento del dispositivo.

Se calcula para diferentes amplitudes y frecuencias de entrada (Figuras 3.21 y 3.22). Desde un punto de vista estrictamente teórico, la potencia de señal debe calcularse integrando en todo su ancho de banda. N y D se integrarían también, como mínimo, en el ancho de banda de dicha señal. Para el caso de la caracterización que se está realizando, no se integrará para su cálculo en el ancho de banda de la señal, ya que se trata de un tono puro. Fijaremos pues, el nivel de ruido como -70 dBm, la potencia de señal como la de los tonos de RF, y la potencia de distorsión como el sumatorio (en unidades naturales) de todas las potencias de los espurios que superen ese nivel de ruido.

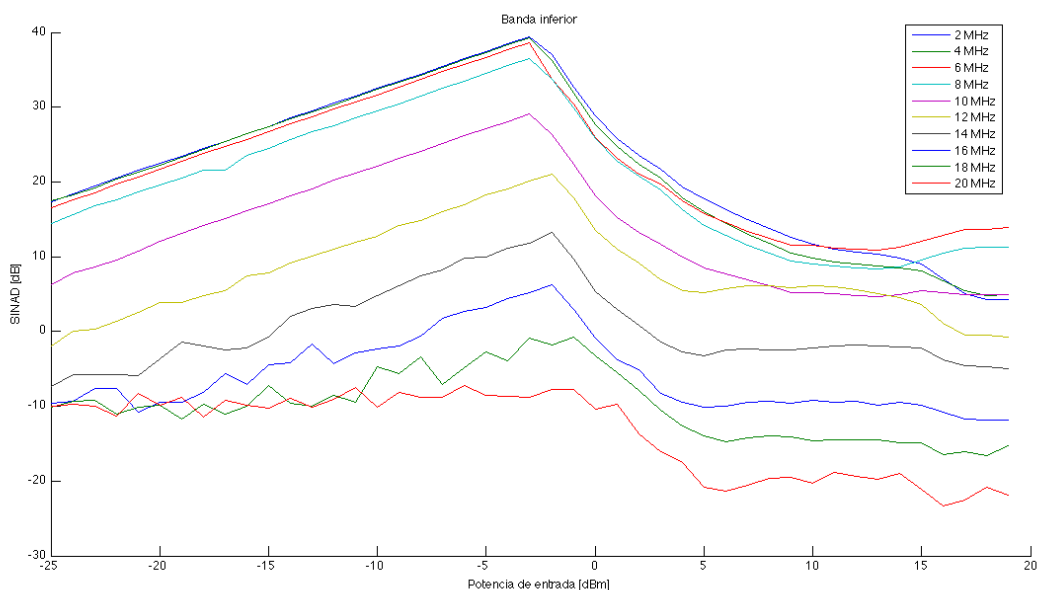


Figura 3.21. SINAD en la banda inferior.

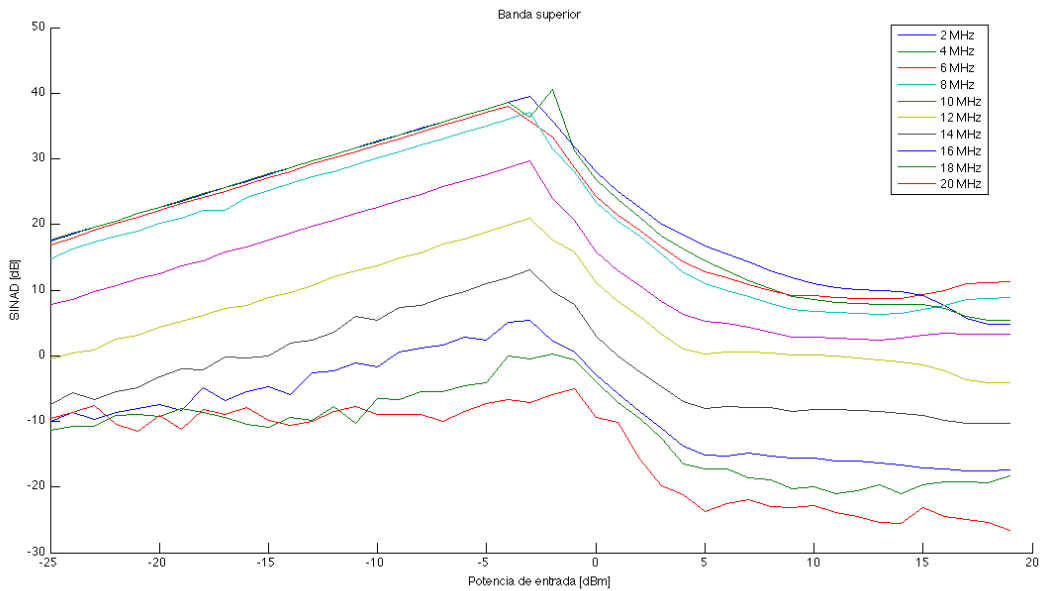


Figura 3.22. SINAD en la banda superior.

S/D

La relación señal a distorsión se va a calcular de la misma forma que el SINAD, pero sin tener en este caso en cuenta la potencia de ruido. Es la relación entre el valor de la señal fundamental y las distorsiones.

Se ha podido observar en los resultados obtenidos que una mayor potencia de entrada implica una mayor distorsión, y que para un determinado nivel de potencia de entrada, la relación S/D tiende a infinito (Figuras 3.23 y 3.24), lo que implica que el nivel de distorsión a partir de esas potencias de entrada es muy bajo o nulo.

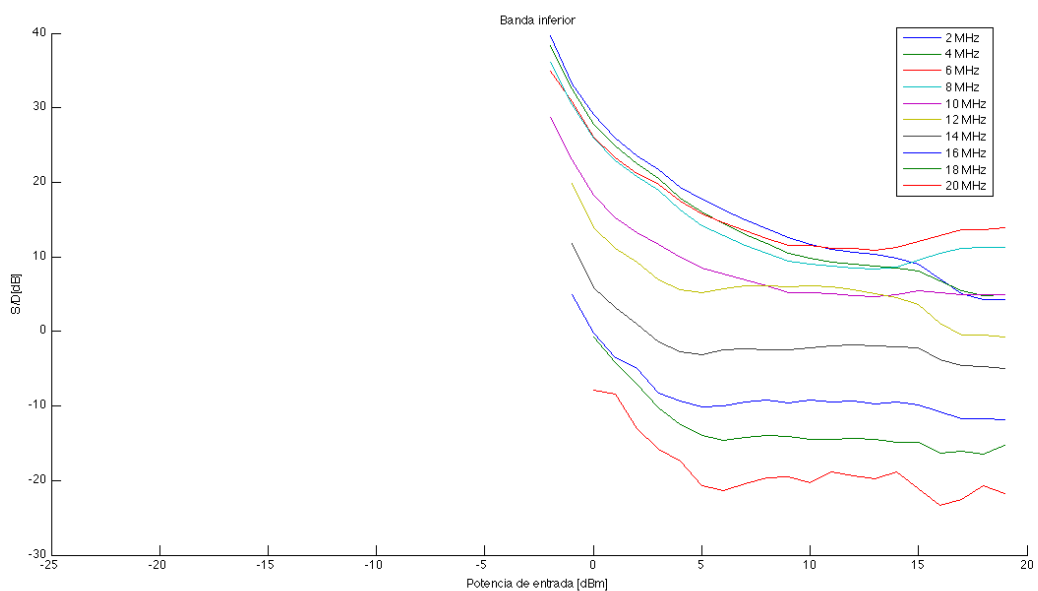


Figura 3.23. Relación S/D en la banda inferior para diferentes potencias y frecuencias de entrada.

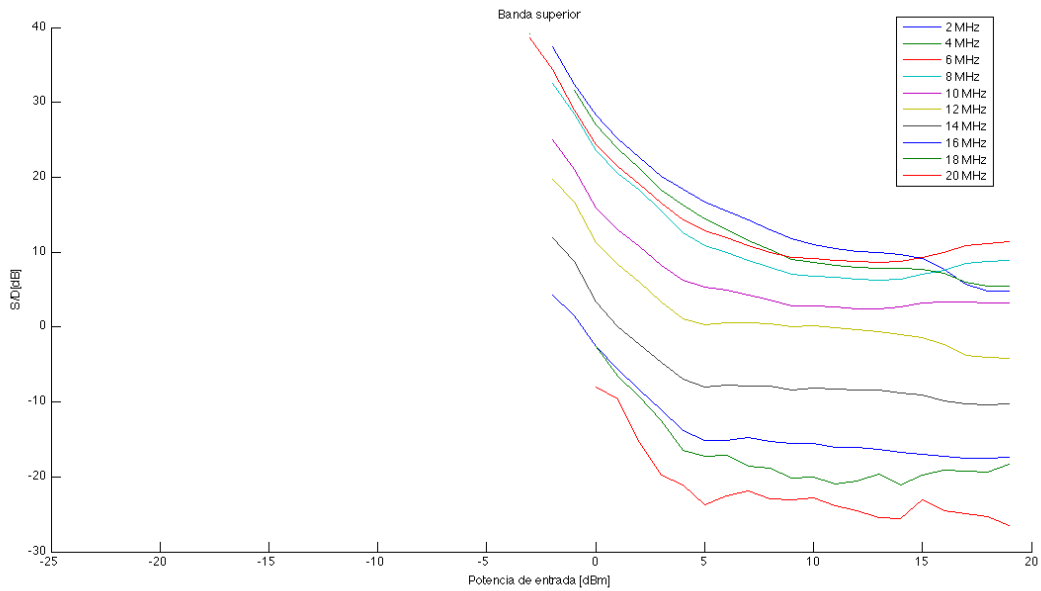


Figura 3.24. Relación S/D en la banda superior para diferentes potencias y frecuencias de entrada.

SNR

La relación señal a ruido proporciona una medida de la calidad de una señal en un sistema determinado, y depende tanto del nivel de señal como del ruido total:

$$SNR (dB) = 10 \times \log_{10} \left(\frac{S}{N} \right) \quad (4)$$

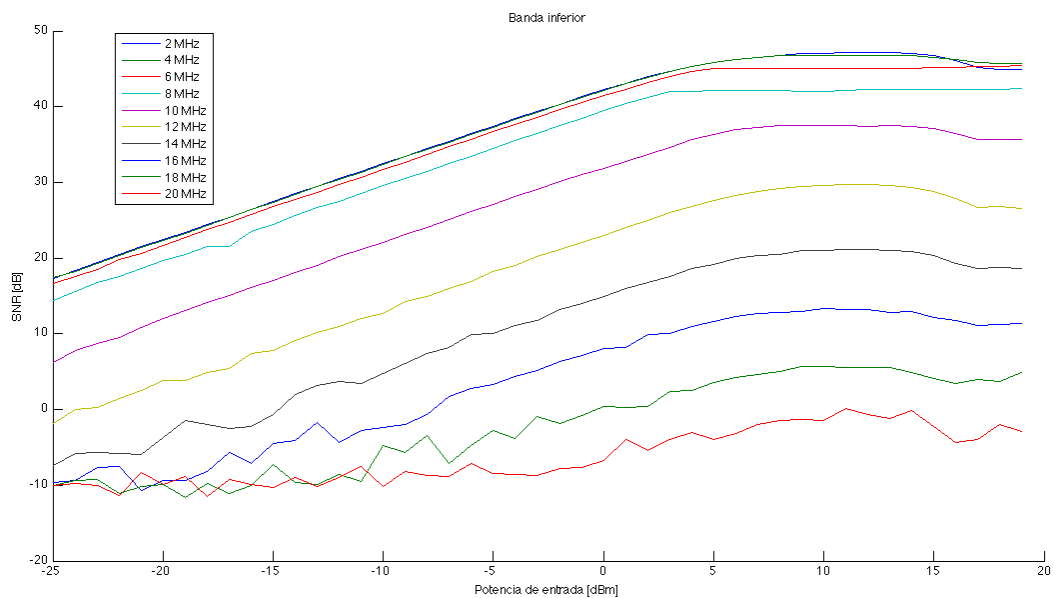


Figura 3.25. Relación SNR en la banda inferior para diferentes potencias y frecuencias de entrada.

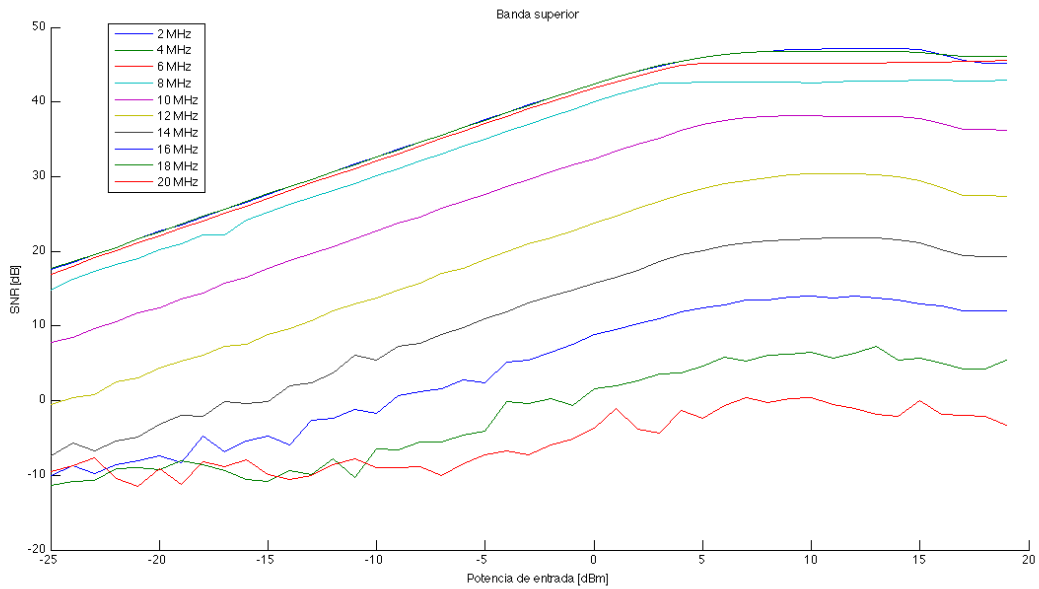


Figura 3.26. Relación SNR en la banda superior para diferentes potencias y frecuencias de entrada.

El SNR en las dos bandas laterales va a comportarse de forma bastante similar (figuras 3.25 y 3.26), consiguiendo resultados algo mejores en la banda superior. El SNR se degrada a altas frecuencias de entrada, pero generalmente no tan rápido como el SINAD visto en la figura 3.21, debido a la exclusión de los términos armónicos.

Como se ha mencionado anteriormente, es la relación SINAD la que va a limitar el funcionamiento de nuestro dispositivo. Para ciertas potencias de entrada, la limitación será el ruido, y a partir de un determinado valor será la distorsión. Nótese este hecho en la figura 3.27 en la que se han representado las tres relaciones para una señal de entrada de 2 MHz, frecuencia para la cual se observaba un mayor número de espurios.

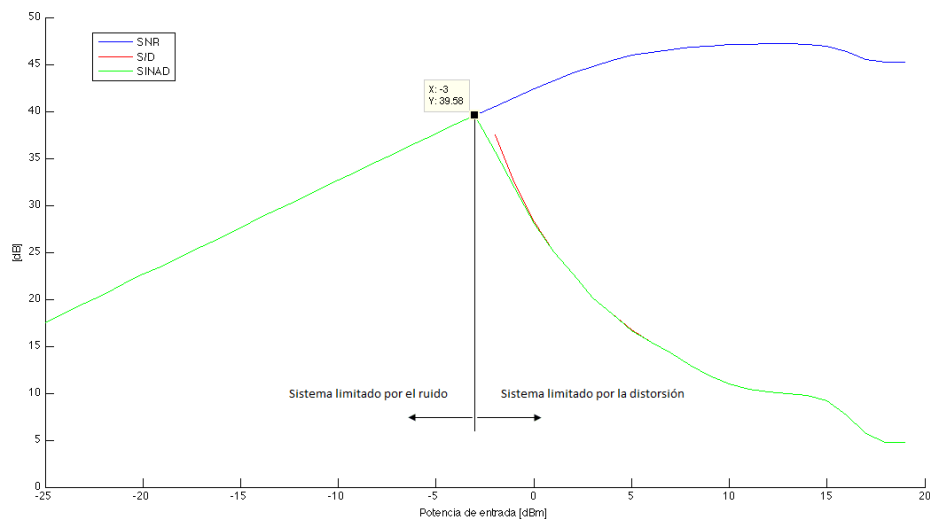


Figura 3.27. Limitación del sistema a una señal de entrada de 2 MHz.

3.3.6. Rango dinámico libre de espurios

En un sentido general, se puede definir el rango dinámico como el rango de operación para el que un componente o sistema tiene características deseables.

Para un amplificador de potencia este rango queda limitado por el ruido y el punto de compresión a 1 dB, definiendo así el rango de funcionamiento lineal para el amplificador que recibe el nombre de rango dinámico lineal. Para amplificadores de bajo ruido y mezcladores, este rango se limita por el ruido y el nivel de potencia máxima para el que la distorsión se vuelve inaceptable, recibiendo el nombre de rango dinámico libre de espurios (SFDR).

El SFDR se define entonces como la potencia de salida máxima para la cual la potencia del espurio más significativo - generalmente el de tercer orden (en la figura 3.31 se verá que para 8 MHz el más significativo es el de cuarto orden) - es igual al nivel de ruido del componente. Como en este caso no trabajamos con un solo componente individual, este rango es preferible definirlo en términos de un nivel mínimo de señal detectable:

$$SFDR = \frac{P_{m\acute{a}x \text{ admisible}}}{P_{m\acute{i}n \text{ detectable}}} \quad (5)$$

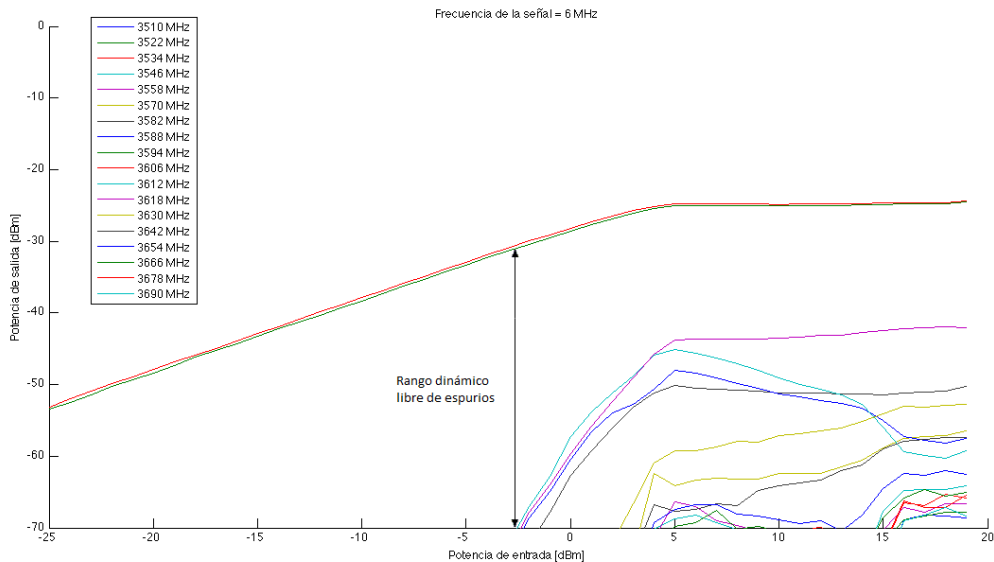


Figura 3.28. Representación del rango dinámico libre de espurios.

El nivel de potencia mínimo detectable, como se muestra en la figura 3.28, puede asumirse que sea igual al nivel de ruido del sistema. Ahora bien, la realidad es que la potencia mínima de señal detectable depende de las características del receptor, así como del tipo de modulación utilizada, y la SNR mínima requerida.

La potencia máxima admisible, como se ve en la figura 3.28, es la potencia de señal que se puede alcanzar antes de la aparición de espurios, es decir, la potencia máxima antes de que la distorsión de la intermodulación se convierta en inaceptable.

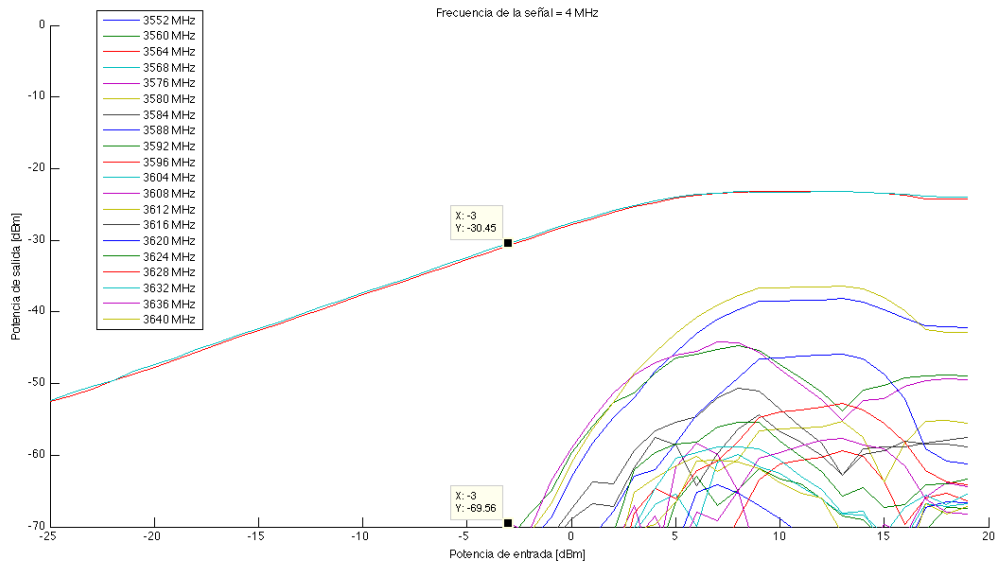


Figura 3.29. Potencia máxima admisible para una frecuencia de entrada de 4 MHz.

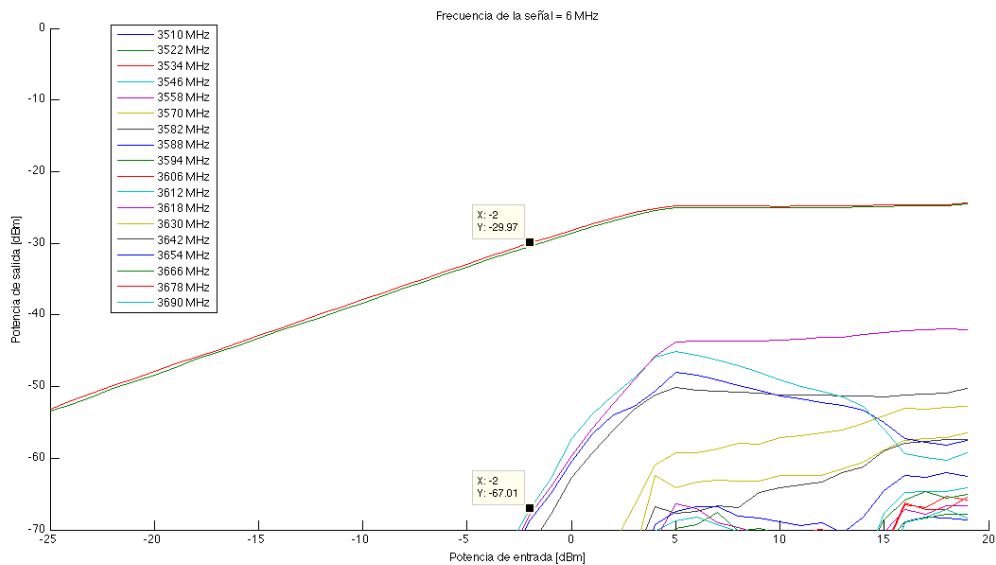


Figura 3.30. Potencia máxima admisible para una frecuencia de entrada de 6 MHz.

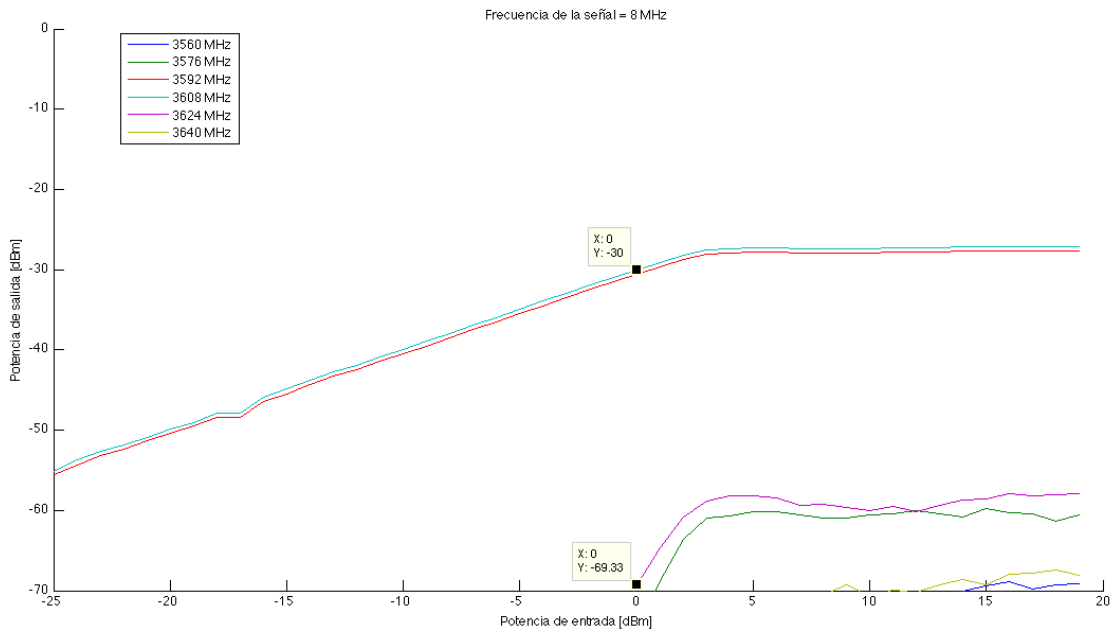


Figura 3.31. Potencia máxima admisible para una frecuencia de entrada de 8 MHz.

Para la potencia mínima detectable, partiremos de los SNR mínimos típicos de las modulaciones que soportan las aplicaciones WiMAX [9]:

Modulación	SNR mínimo
QPSK	9 dB
16QAM	16 dB
64QAM	22 dB

Tabla 3.3. Relación SNR mínima de las diferentes modulaciones que soporta WiMAX.

Tomaremos como potencia máxima admisible los resultados de la figuras 3.29, 3.30 y 3.31 cogidos para la banda superior, dado que es en esa banda en la que aparece antes el espurio de tercer orden. La potencia mínima detectable, será aquella primera potencia de salida que cumpla que su SNR (4) supere el mínimo requerido. Para los diferentes SNR_{min} citados en la tabla 3.3, el SFDR (5) más amplio se obtiene para una modulación QPSK, mostrándose en la figura 3.25.

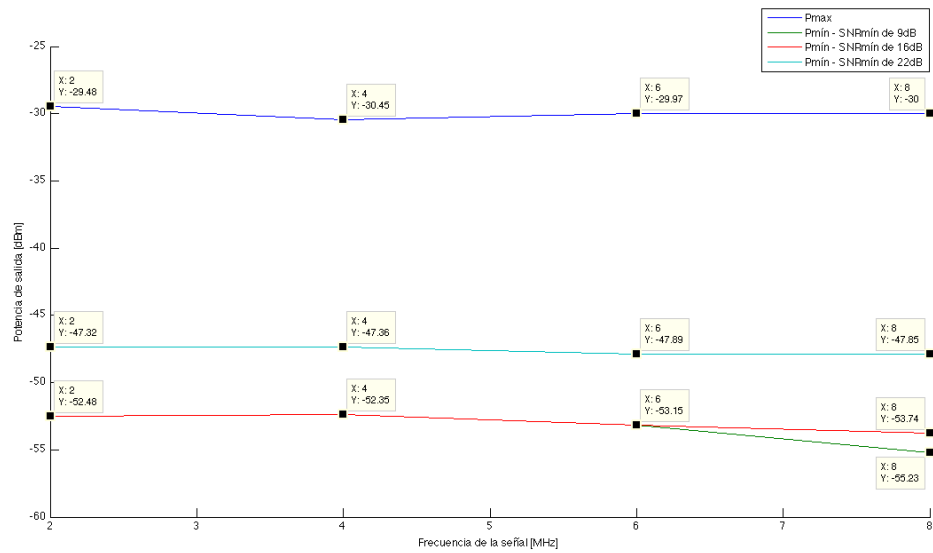


Figura 3.32. SFDR para sistemas con un SNR mínimo de 9, 16 y 22 dB.

Capítulo 4. Diseño

Una vez caracterizado el chip MAX2838, en este Trabajo de Fin de Grado se ha propuesto diseñar una placa basada en dicho chip que no posea todas las funcionalidades que se han visto en la placa de evaluación, pero sí algo básico como un módulo transmisor que emita un tono correspondiente al oscilador local.

Se estudiaron los 48 terminales de este chip recogidos en su *datasheet* para saber cuáles se requerirían en el diseño. Una vez realizado el esquemático, se decidieron los componentes a emplear basándonos en los utilizados por el fabricante en su placa de evaluación, y se procedió al diseño del PCB (*Printed Circuit Board*).

4.1. Esquemático

El estudio de los terminales del chip y de la placa de evaluación, nos permitió diseñar el esquemático que se muestra en la figura 4.1. Para lo que se buscaba diseñar, a parte del chip MAX2838, se requería:

- Un conector *header* de dos pines para la alimentación del chip.
- Un conector SMA 50Ω para la salida de RF del transmisor (TXRF).
- Un balun que convirtiera una línea no balanceada en una línea balanceada.
- Una red de desacoplo de corriente continua, formada como se puede ver en la figura 4.1, por los condensadores C1 y C2, y la bobina L1.
- Un filtro RC para la bomba de carga del lazo enganchado en fase (PLL).
- Un conector de puerto paralelo DB25 para las conexiones con las entradas y salidas lógicas que nos permitieran el control digital través del software.

Es necesario mencionar que los pines del chip que se observó que no afectaban en el funcionamiento básico del transmisor, se dejaron sin conectar. Aun así, los pines de alimentación de todos los elementos de la cadena del transceptor sí se decidieron conectar a la tensión de alimentación aunque para este diseño solo se requeriría alimentar aquellos elementos que intervienen en la cadena del transmisor.

También cabe destacar que por la simplicidad que se buscaba en el diseño de esta placa, no se tuvo en cuenta la utilización de condensadores de desacoplo (bypass) en las diferentes entradas del chip de la alimentación.

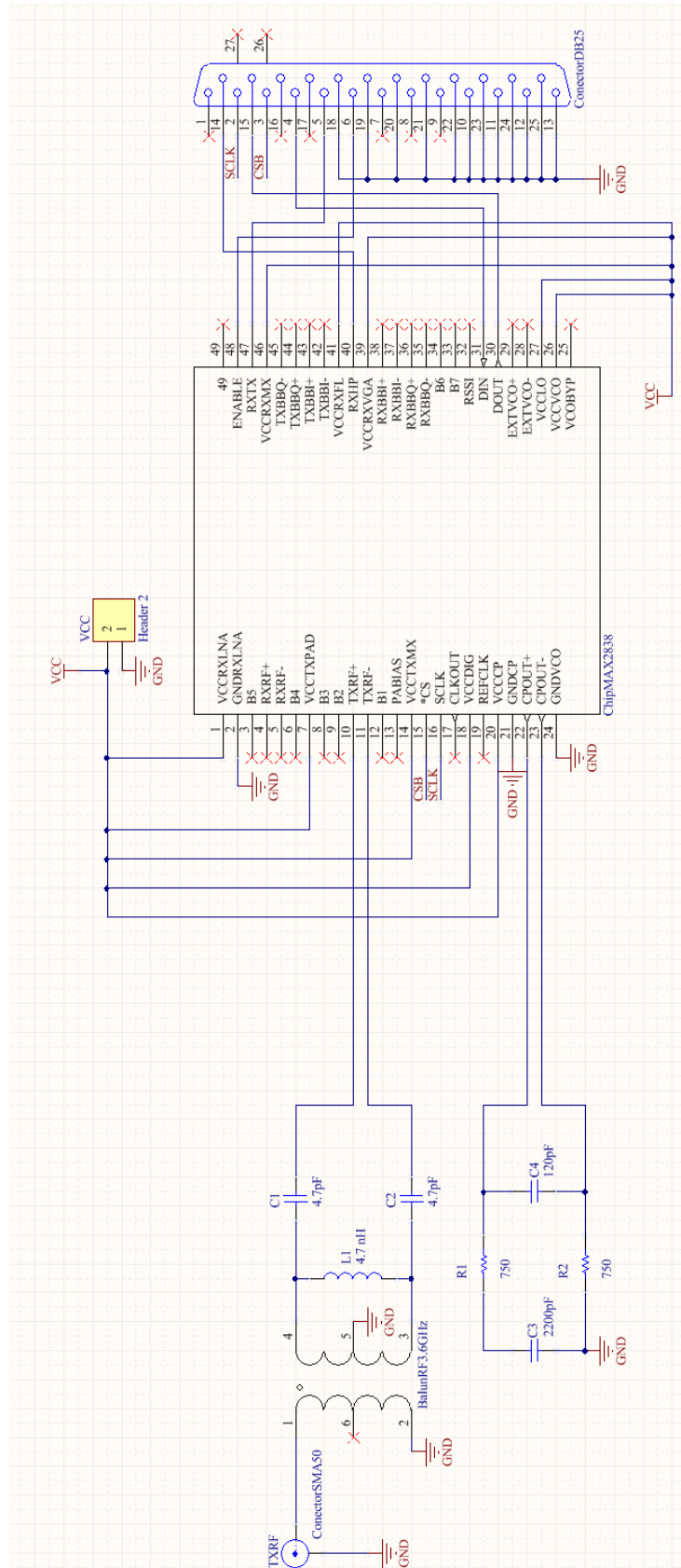


Figura 4.1. Esquemático para la generación de un tono (OL).

A continuación, se propuso ampliar el diseño del esquemático, de forma que incluyese la posibilidad de convertir una señal banda base a RF. Puede verse en la figura 4.2, que para eso se requería la utilización de dos *drivers* de línea diferencial, alimentados con 5/-5 V, para cada uno de los puertos de entrada en banda base (TXBBI y TXBBQ).

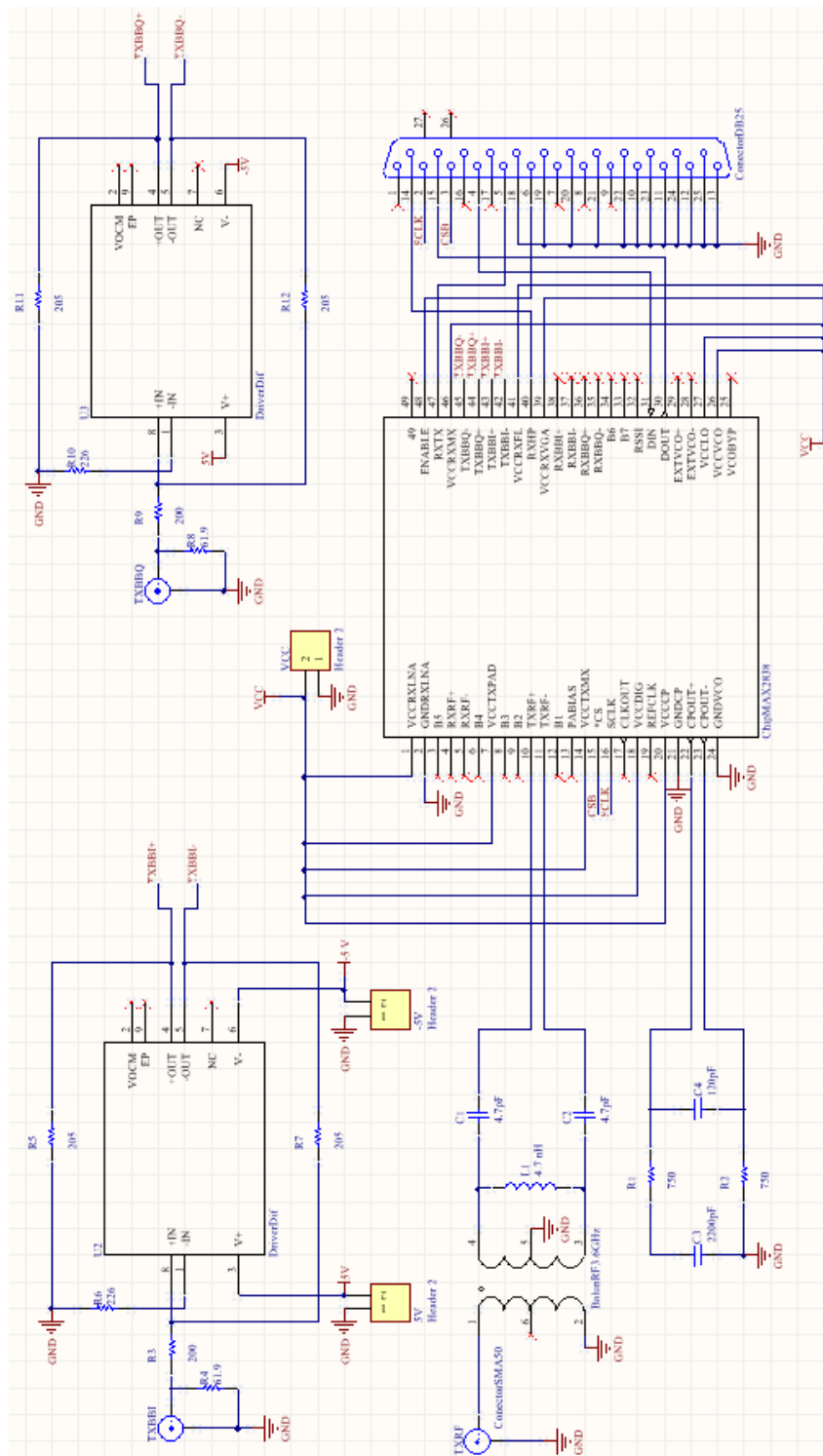


Figura 4.2. Esquemático para señales banda base.

4.2. Rutado

Tras finalizar el diseño del esquemático de la figura 4.1 y la creación de los *footprints* específicos, se procedió a rutar el circuito impreso. Como se observa en la figura 4.2, se optó por utilizar dos capas.

Se trató de posicionar el chip en el centro del circuito impreso para que su gran número de patas estuvieran lo más próximas posibles a los elementos a los que había que conectarlas.

También cabe mencionar que la unión de los pines TXRF+ y TXRF- con el balun se intentó hacer de la forma más simétrica posible, manteniendo la longitud de las pistas al mínimo, y preferiblemente de la misma longitud y anchura. Es importante saber que si ese rutado no es simétrico, la potencia de salida puede reducirse y pueden aumentar los armónicos. Una vez rutada manualmente esa parte más crítica, el resto del circuito impreso se procedió a rutar con la opción de auto-rutado del programa *Altium Designer*.

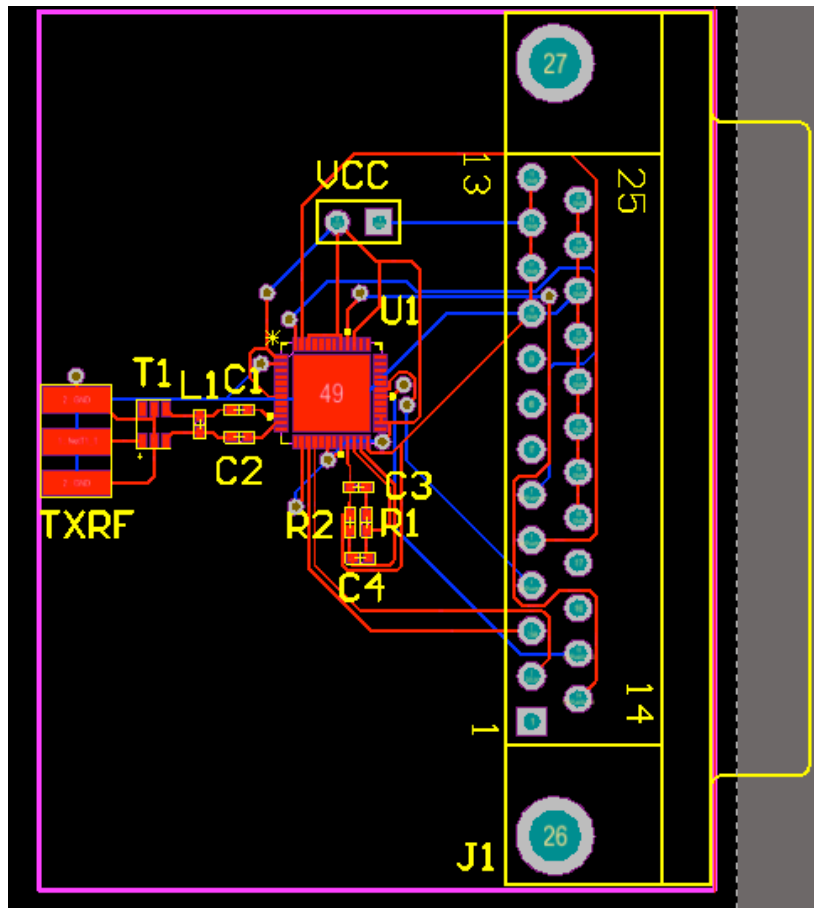


Figura 4.3. Circuito rutado.

Comprobar el funcionamiento de la placa diseñada solo era posible con su construcción y verificación posterior. El problema fue que el tipo de encapsulado del chip MAX2838, así como el de los componentes pasivos que se habían empleado, eran demasiado pequeños como para soldarlos manualmente, y esto hacía necesario enviarlo a una empresa para que se encargase de ello. Esta opción fue descartada, ya que la construcción no se trataba de un objetivo principal de este Trabajo de Fin de Grado.

Capítulo 5. Conclusiones y trabajo futuro

5.1. Conclusiones

A lo largo de este trabajo, se ha seguido un proceso de caracterización y diseño de un módulo transmisor basado en un chip para WiMAX.

Como punto de partida, antes de comenzar a tomar medidas, se ha llevado a cabo la familiarización con la placa de evaluación y su software descubriendo, en la medida de lo posible, qué opciones del software afectaban a los diferentes elementos de la cadena transmisora del chip MAX2838. Una opción destacable de este software ha sido la modificación del nivel de atenuación de la salida de RF mediante el registro TXGAIN. A través de diversas pruebas, se ha visto que el valor 000 cargado en dicho registro hacía que se obtuvieran los mejores resultados experimentales.

Respecto al estudio de la ganancia, se ha observado que efectivamente el proceso de conversión conlleva pérdidas, siendo estas mayores cuanto mayor es la frecuencia de la señal de entrada. En estos términos, los dos tonos de salida RF muestran un comportamiento parecido pero no idéntico. Se considerará la banda de frecuencias de entrada de interés de 2 MHz a 8 MHz, para las que conseguiremos un punto de compresión a 1 dB que varía desde -24,66 dBm a -27,74 dBm. Para frecuencias superiores a esos 8 MHz, su valor decae sensiblemente.

Las medidas tomadas han demostrado que el espurio más relevante y que debe ser tenido en cuenta es el de tercer orden, y que a medida que aumenta el nivel de potencia de entrada, la distorsión es mayor. Hemos concluido que en la banda de frecuencias de entrada de interés, nuestro sistema va a estar limitado por el ruido para potencias de entrada inferiores a aproximadamente -3 dBm, valor a partir del cual el sistema quedará limitado por la distorsión.

Como último paso en la caracterización, se ha calculado el rango dinámico libre de espurios, consiguiendo el mejor resultado para la modulación QPSK con un SFDR máximo a 8 MHz de frecuencia de señal de 25,23 dB.

5.2. Trabajo futuro

Como línea futura principal se presenta el perfeccionamiento y complejidad del diseño del esquemático, así como el diseño de un PCB que incluya la posibilidad de conversión de la señal en banda base.

Como se ha ido viendo, este trabajo se ha centrado en el estudio y diseño en torno al modo transmisor del chip MAX2838. Podría ser interesante realizar pruebas y caracterizar el modo receptor.

Por otro lado, todas las mediciones realizadas han sido con un tono puro a la entrada. Sería una buena idea generar una señal de banda ancha WiMAX de por ejemplo 5 MHz, como las que se utilizan en este tipo de aplicaciones.

Glosario

AES:	Advanced Encryption Standard
ADC:	Analog-to-Digital Converter
AM:	Amplitud Modulada
ARQ:	Automatic Repeat-reQuest
BW:	Bandwidth
DAC:	Digital-to-Analog Converter
EAP:	Extensible Authentication Protocol
ETSI:	European Telecommunications Standards Institute
FDD:	Frecuency Division Duplex
FFT:	Fast Fourier Transform
FI:	Frecuencia Intermedia
HFDD:	Half Frequency Division Duplex
HiperMAN:	High Performance Metropolitan Area Network
IEEE:	Institute of Electrical and Electronics Engineers
IFFT:	Inverse Fast Fourier Transform
IP:	Internet Protocol
LNA:	Low Noise Amplifier
MAC:	Media Access Control Layer
MIMO:	Multiple-Input Multiple-Output
NLOS:	Non Line Of Sight
OFDM:	Orthogonal Frequency Division Multiplexing
OFDMA:	Orthogonal Frequency Division Multiple Access

OL:	Oscilador Local
PA:	Power Amplifier
PCB:	Printed Circuit Board
PHY:	Physical Layer
PLL:	Phase Lock Loop
P/S:	Paralelo/Serie
QAM:	Quadrature Amplitude Modulation
QPSK:	Quadrature Phase-Shift Keying
RFCAS:	Grupo de Radiofrecuencia: Circuitos, Antenas y Sistemas
RF:	Radiofrecuencia
RX:	Receptor
SINAD:	Signal-to-Noise and Distortion ratio
SFDR:	Spurious-Free Dynamic Range
SMA:	Sub Miniature Type A Connector
SMD:	Surface Mounting Device
SNR:	Signal-to-Noise Ratio
SPI:	Serial Peripheral Interface
S/P:	Serie/Paralelo
TCXO:	Temperature Compensated Crystal Oscillator
TDD:	Time Division Duplex
TQFN:	Thin Quad Flat No-Lead
TX:	Transmisor
VCO:	Voltage Controlled Oscillator
WiMAX:	Wireless Interoperability for Microwave Access
WLP:	Wafer Level Package

Referencias

- [1] Katz, Marcos D., *WiMAX Evolution: “Emerging Technologies and Applications”*, 2009.
- [2] *WiMAX Forum*, <http://www.wimaxforum.org>
- [3] *Maxim Integrated*, <http://www.maximintegrated.com>
- [4] Proyecto Fin de Carrera: “Array de antenas de parche con polarización dual lineal/circular y apuntamiento variable para aplicaciones WiMAX a 3,5 GHz”. Autor: Víctor Luzón Mesas.
- [5] Trabajo Fin de Grado: “Diseño de antenas de tipo parche para un transceptor WiMAX basado en el chip MAX2838”. Autor: XueQin Yu.
- [6] Datasheet MAX2838, *Maxim Integrated Products*, 2008.
- [7] Juan Córcoles Ortega. *Electrónica de Comunicaciones*, 2013. Asignatura del Grado en Ingeniería de Tecnologías y Servicios de Telecomunicación, impartida en la Escuela Politécnica Superior de la Universidad Autónoma de Madrid.
- [8] Sierra Pérez, M.; Galocha, B.; Fernández, J.L.; Sierra Castañer, M.: “*Electrónica de Comunicaciones*”, 2003.
- [9] Pozar, David M., “*Microwave and RF Wireless Systems*”, 2001.
- [10] Kester, Walt, MT-003: “Understand SINAD, ENOB, SNR, THD, THD + N, and SFDR so You Don't Get Lost in the Noise Floor”, *Analog Devices*, 2011.

Anexo A. Datasheets para el diseño

1. Conector SMA Johnson 142-0701-801.
2. Balun RF 3.6 GHz Murata LDB213G6010C-001.
3. Condensador 2200 pF \pm 10% (0402) Murata GRM155R71H222K.
4. Condensador 4.7 pF \pm 0.1pF (0402) Murata GRM1555C1H4R7B.
5. Condensador 120 pF \pm 5% (0402) Murata GRM1555C1H121J.
6. Bobina 4.7 nH \pm 0.1nH (0402) Murata LQP15MN4R7B02.
7. Resistencia 750 Ω \pm 5% (0402) Yageo.

Anexo B. Instrumentos para la caracterización

B.1. Analizador de espectros Anritsu MS2717B

Un analizador de espectros es un instrumento que permite visualizar en una pantalla las componentes espectrales de una determinada señal.

Este modelo de analizador de espectros tiene un puerto de entrada y otro de salida, y abarcar frecuencias desde 9 kHz hasta 7,1 GHz.



Figura B.1. Analizador de espectros Anritsu MS2717B.

Suele representarse en el eje de ordenadas una escala logarítmica en la que se representa el nivel en dBm del contenido espectral de la señal.

En el eje de abscisas tiene lugar la representación de la frecuencia, en una escala que es función de la separación temporal y el número de muestras capturadas.